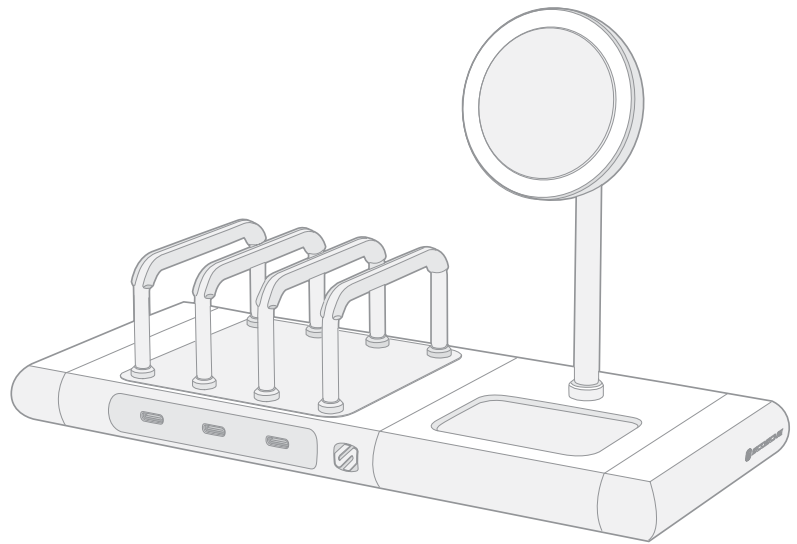


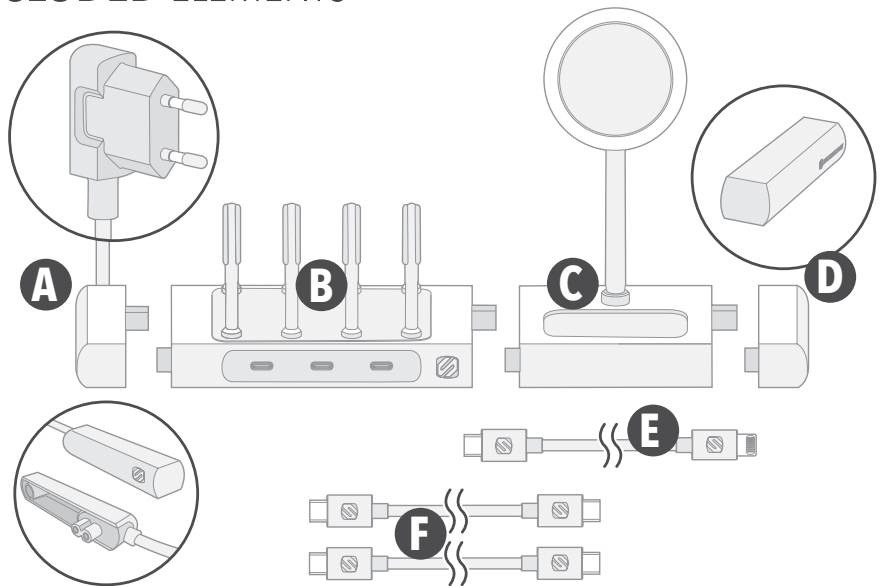
SCOSCHE
BASELYNX™ 2.0 KIT

Modular Charging Station
 with MagSafe®



INCLUDED ELEMENTS

- A. Protective End Cap with Integrated AC Power Cord
- B. Vertical Multi-Device Charging Station
 - Vertically stores iPads and other devices during charging
 - 60W power, shared between 3 USB-C ports
- C. 2-in-1 Charging Stand with MagSafe®
 - Display and charge iPhone 12 & later
 - Adjustable viewing angle
 - Simultaneously charge AirPods Charging Case
- D. Protective End Cap
- E. USB-C to Lightning Cable (1 ft.)
- F. (2) USB-C to USB-C Cables (1 ft.)



DEVICE SETUP

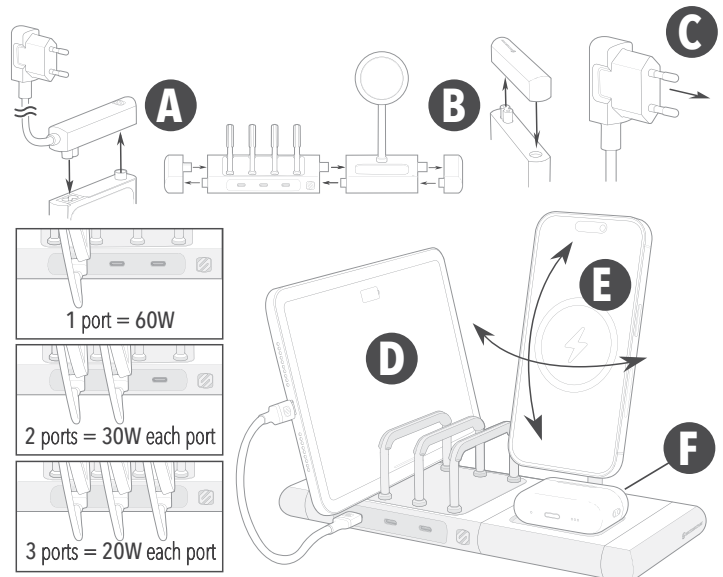
Starting with the power cord end cap (A), connect the (2) charging modules together in either order, with the other end cap at the end of the assembly (B). Plug the power cord into a wall socket (C).

Place tablets, phones, small laptops, or other devices in the padded bars on the 3-port charging station. Connect using an appropriate USB cable (D).

Note: 60W power shared between all ports. Output depends on number of ports used (see insets).

Place iPhone on MagSafe magnetic charging stand and adjust to desired viewing angle (E). **Note:** Both phone and case must be MagSafe compatible.

Place AirPods on recessed area below MagSafe head (F). **Note:** AirPods case must be compatible with wireless charging.



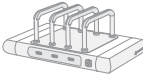



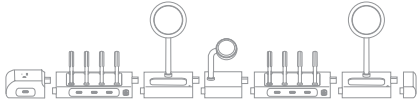
BASELYNX POINT SYSTEM

If you decide to expand your charging station with more Baselynx 2.0 modules just follow the simple point system to safely build your ultimate charging station.

Each Baselynx module has a predetermined point value as shown in the chart below. To ensure safe and dependable operation do not exceed 15 points.

(Note: The Baselynx 2.0 Kit is 7 points)

For questions regarding different configuration options and other product support, contact Scosche Customer Service at (800) 363-4490 ext. 1 or customerservice@scosche.com.

Part No.	BL2MDP	BL2MSiQ	BL2AW	BL2PEAC
Module	 BaseLynx 2.0 Vert	 BaseLynx 2.0 2-in-1 Stand	 BaseLynx 2.0 Watch	 BaseLynx 2.0 End Cap
Point Value	5	2	1	0
Configuration Example				

NOTES

- If the device's battery is fully discharged it may take a few minutes for it to show that it is charging.
- Devices and Baselynx 2.0 modules may get warm during charging. This is completely normal, and they will gradually cool down after they are fully charged.
- Charging time may vary based on the device's battery capacity, charge level, the condition of the battery and the temperature in the surrounding area.
 - To clean your Baselynx, disconnect it from power and wipe with a slightly damp cloth.

WARNINGS

- For indoor use in dry locations only.
- Children should be supervised when using this product.
- Do not operate if any part of product appears to be damaged.
- Do not attempt to service. Opening housings will expose you to dangerous voltage and risk of electrical shock.

SPECIFICATIONS

AC Input: 100-240V~50/60Hz, 7A

AC Output: 100-240V~50/60Hz, 1.5A, 875W

Refer to individual modules for charging output ratings



Scosche Industries
 1550 Pacific Avenue
 Oxnard, California 93033
 Phone: 800-363-4490 x1 / 805-486-4450 x1
www.scosche.com
 ©2023 Scosche Industries

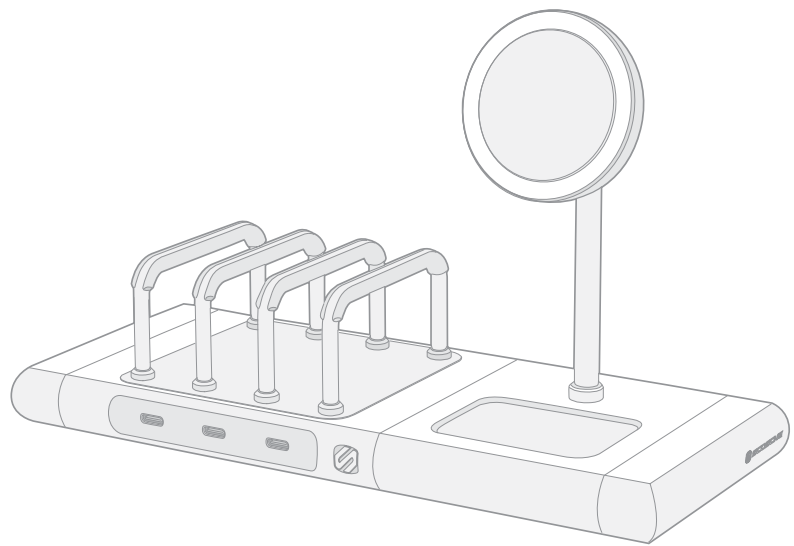
Scosche & Baselynx are trademarks of Scosche Industries.
 Other marks or brands are the property of their respective owners.
 Devices and or appearance may vary.

Designed in Oxnard, California

SI BL2KIT1EUW-AP5 11/23

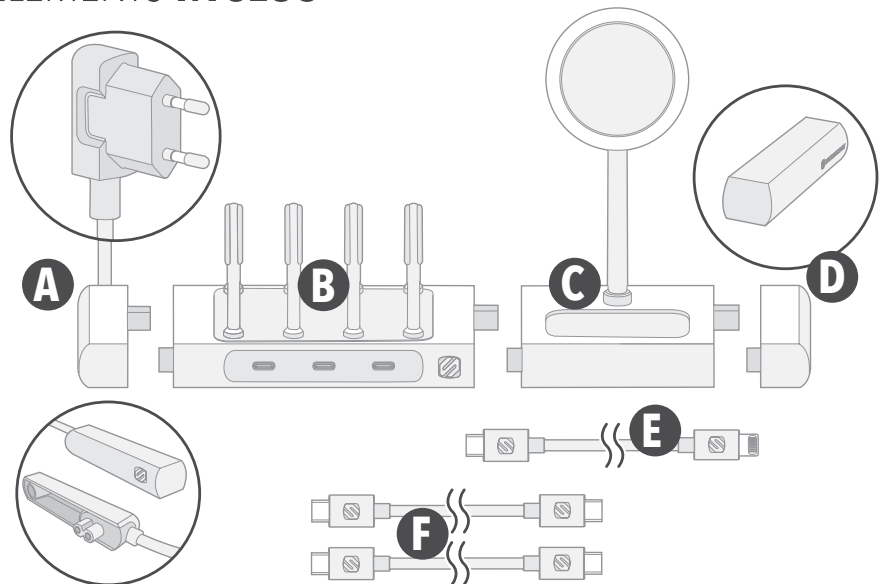
SCOSCHE® BASELYNX™ 2.0 KIT

Station de charge modulaire
avec MagSafe®



ÉLÉMENTS INCLUS

- A. Embout de protection avec cordon d'alimentation CA intégré
- B. Station de charge verticale multi-appareils
 - Range verticalement les iPads et autres appareils pendant la charge
 - Puissance de 60W, partagée entre 3 ports USB-C
- C. Socle de charge 2-en-1 avec MagSafe®
 - Affiche et charge l'iPhone 12 et les versions ultérieures
 - Angle de vue réglable
 - Étui de charge pour AirPods à charge simultanée
- D. Embout de protection
- E. Câble USB-C vers Lightning (1 pied)
- F. (2) câbles USB-C vers USB-C (1 pied)



CONFIGURATION DE L'APPAREIL

En commençant par l'embout du cordon d'alimentation (A), connectez-les (2) modules de charge ensemble dans n'importe quel ordre, avec l'autre embout à la fin de l'assemblage (B). Branchez le cordon d'alimentation dans une prise murale (C).

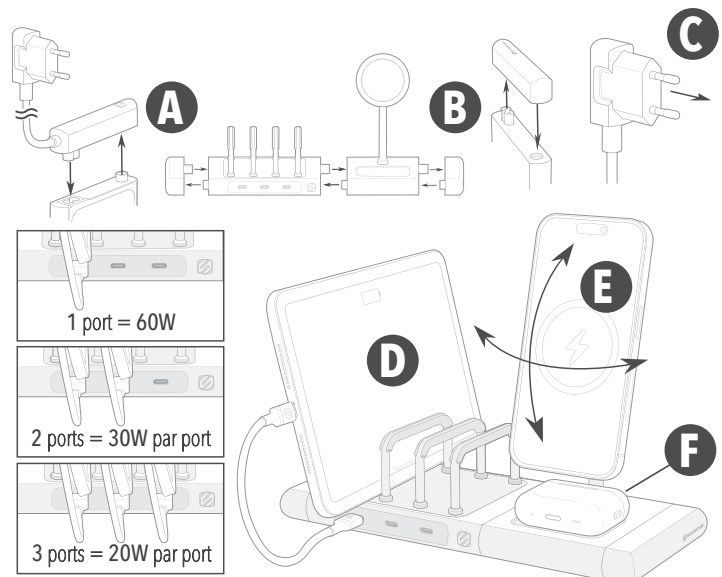
Placez les tablettes, les téléphones, les petits ordinateurs portables ou d'autres appareils dans les barres rembourrées de la station de charge à trois ports. Connectez-les à l'aide d'un câble USB approprié (D).

Remarque : la puissance de 60W est partagée entre tous les ports. La puissance dépend du nombre de ports utilisés (voir encadrés).

Placez l'iPhone sur le support de charge magnétique MagSafe et réglez l'angle de vue souhaité (E). **Remarque :** le téléphone et l'étui doivent être compatibles avec MagSafe.

Placez les AirPods sur la zone encastrée sous la tête MagSafe (F).

Remarque : l'étui des AirPods doit être compatible avec la recharge sans fil.



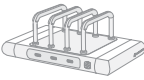



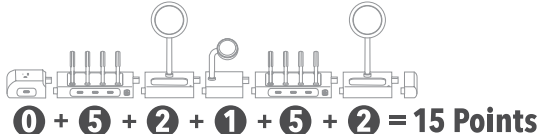
SYSTÈME DE POINTS DE **BASELYNX**

Si vous décidez d'étendre votre station de charge avec d'autres modules BaseLynx 2.0, il vous suffit de suivre le système de points simple pour construire en toute sécurité votre station de charge ultime.

Chaque module BaseLynx a une valeur de point prédéterminée, comme le montre le tableau ci-dessous. Pour garantir un fonctionnement sûr et fiable, ne dépassez pas 15 points.

(Remarque : le kit BaseLynx 2.0 vaut 7 points)

Pour toute question concernant les différentes options de configuration et l'assistance produit, contactez le service clientèle de Scosche au (800) 363-4490, poste 1, ou à l'adresse suivante customerservice@scosche.com.

N° de pièce	BL2MDP	BL2MSiQ	BL2AW	BL2PEAC
Module	 BaseLynx 2.0 Vertical	 BaseLynx 2.0 Support 2-en-1	 BaseLynx 2.0 Montre-bracelet	 BaseLynx 2.0 Embout
Valeur du point	5	2	1	0
Exemple de configuration	 0 + 5 + 2 + 1 + 5 + 2 = 15 Points			

REMARQUES

- Si la batterie de l'appareil est complètement déchargée, il peut s'écouler quelques minutes avant que l'appareil n'indique qu'il est en train de se recharger.
- Les dispositifs et les modules BaseLynx 2.0 peuvent chauffer pendant la charge. C'est tout à fait normal et ils se refroidiront progressivement une fois qu'ils seront complètement chargés.
- Le temps de charge peut varier en fonction de la capacité de la batterie de l'appareil, du niveau de charge, de l'état de la batterie et de la température ambiante.
 - Pour nettoyer votre BaseLynx, débranchez-le et essuyez-le avec un chiffon légèrement humide.

AVERTISSEMENTS

- Pour une utilisation à l'intérieur dans des endroits secs uniquement.
 - Les enfants doivent être surveillés lorsqu'ils utilisent ce produit.
 - Ne faites pas fonctionner l'appareil s'il semble endommagé.
- N'essayez pas de le réparer. L'ouverture des boîtiers vous expose à une tension dangereuse et à un risque d'électrocution.

SPÉCIFICATIONS

Entrée CA : 100-240V~50/60Hz, 7A

Sortie CA : 100-240V~50/60Hz, 1,5A, 875W

Reportez-vous aux modules individuels pour connaître les valeurs de sortie de charge.



Scosche Industries
1550 Pacific Avenue
Oxnard, California 93033
Téléphone : 800-363-4490 x1 / 805-486-4450 x1
www.scosche.com
©2023 Scosche Industries

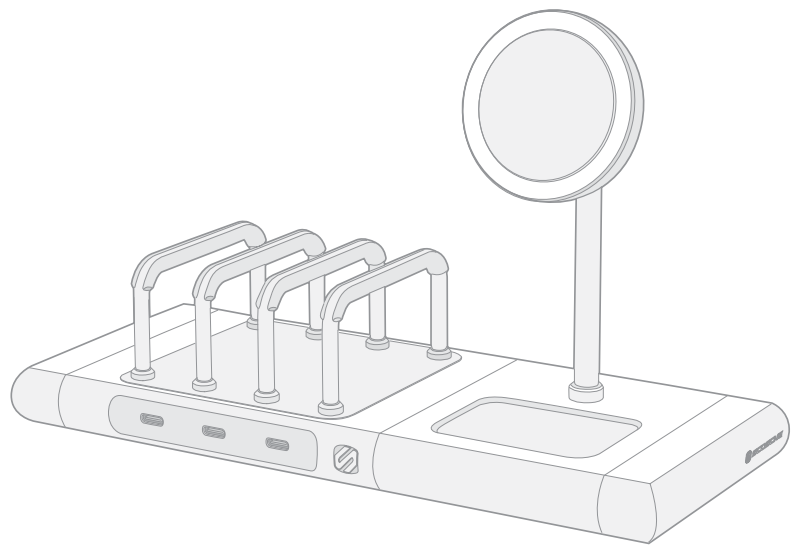
Scosche et BaseLynx sont des marques déposées de Scosche Industries.
Les autres marques sont la propriété de leurs détenteurs respectifs.
Les appareils et/ou l'apparence peuvent varier.

Conçu à Oxnard, Californie

SI BL2KIT1EUW-AP5 11/23

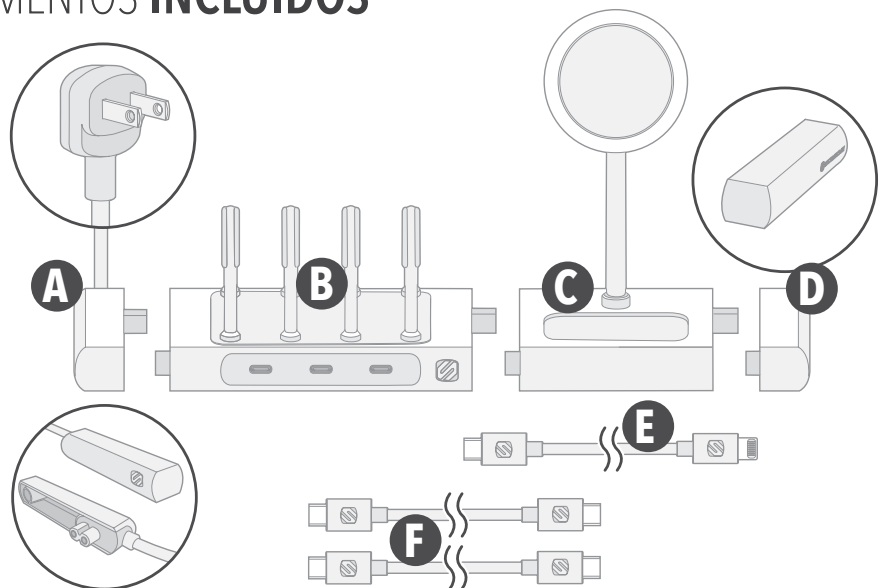
SCOSCHE® BASELYNX™ 2.0 KIT

Estación de carga modular
con MagSafe®



ELEMENTOS INCLUIDOS

- A. Tapa protectora con cable de alimentación de CA integrado
- B. Estación de carga vertical para múltiples dispositivos
 - Almacena verticalmente iPads y otros dispositivos durante la carga
 - 60 W de potencia, compartidos entre 3 puertos USB-C
- C. Base de carga 2 en 1 con MagSafe®
 - Muestra y carga iPhone 12 y posteriores.
 - Ángulo de visión ajustable
- D. Tapa protectora de extremo
- E. Cable USB-C a Lightning (1 pie)
- F. (2) Cables USB-C a USB-C (1 pie)



CONFIGURACIÓN DEL DISPOSITIVO

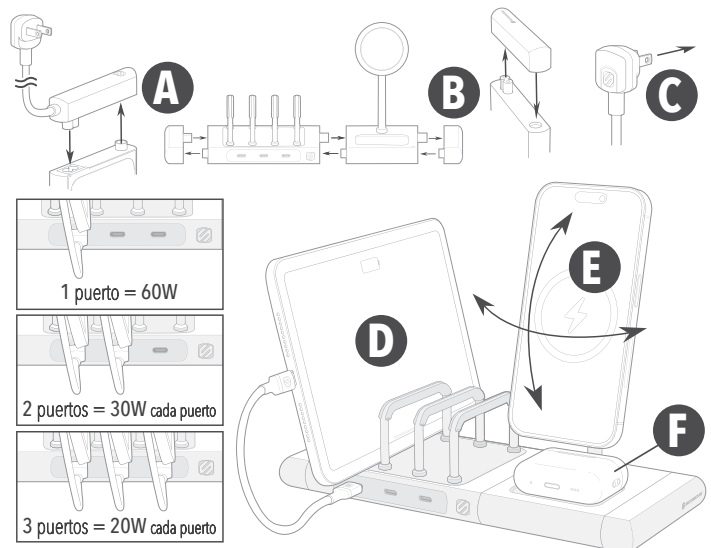
Comenzando con la tapa de extremo con cable de alimentación (A), conecte los (2) módulos entre sí en cualquier disposición, con la otra tapa de extremo al final del conjunto (B). Conecte el cable de alimentación a una toma de pared (C).

Coloque tabletas, teléfonos, computadoras portátiles pequeñas u otros dispositivos en las barras acolchadas de la estación de carga de 3 puertos. Conéctelos utilizando el cable USB apropiado (D).

Nota: 60 W de potencia compartidos entre todos los puertos. La salida depende de la cantidad de puertos utilizados (ver recuadros).

Coloque el iPhone en el soporte de carga magnético MagSafe y ajústelo al ángulo de visión deseado (E). **Nota:** Tanto el teléfono como el estuche deben ser compatibles con MagSafe.

Coloque los AirPods en el área empotrada debajo del cabezal MagSafe (F). **Nota:** El estuche de los AirPods debe ser compatible con carga inalámbrica.



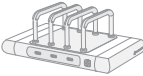




SISTEMA DE PUNTOS **BASELYNX**

Si decide ampliar su estación de carga con más módulos BaseLynx 2.0, simplemente siga el sencillo sistema de puntos para construir de forma segura su estación de carga perfecta.

Cada módulo BaseLynx tiene un valor de puntos predeterminado como se muestra en el cuadro a continuación. Para garantizar un funcionamiento seguro y confiable, no exceda los 15 puntos.

(Nota: El juego BaseLynx 2.0 tiene 7 puntos)

Si tiene preguntas sobre las diferentes opciones de configuración y soporte para otro producto, comuníquese con el Servicio de atención al cliente de Scosche al (800) 363-4490 ext. 1 o servicioalcliente@scosche.com.

No. de parte	BL2MDP	BL2MSiQ	BL2AW	BL2PEAC
Módulo	 BaseLynx 2.0 Vertical	 BaseLynx 2.0 Soporte 2 en 1	 BaseLynx 2.0 Reloj	 BaseLynx 2.0 Extremo
Valor de puntos	5	2	1	0
Ejemplo de configuración	 0 + 5 + 2 + 1 + 5 + 2 = 15 puntos			

NOTAS

- Si la batería del dispositivo está completamente descargada, es posible que tarde unos minutos en mostrar que se está cargando.
- Los dispositivos y módulos BaseLynx 2.0 pueden calentarse durante la carga. Esto es completamente normal y se enfriarán gradualmente una vez que haya terminado la carga.
 - El tiempo de carga puede variar según la capacidad de la batería del dispositivo, el nivel de carga, el estado de la batería y la temperatura del área circundante.
 - Para limpiar su BaseLynx, desconéctelo de la corriente y límpielo con un paño ligeramente húmedo.

ADVERTENCIAS

- Sólo para uso en interiores en lugares secos.
- Los niños deben ser supervisados cuando utilicen este producto.
- No lo use si alguna parte del producto parece estar dañada.
- No intente repararlo. Abrir las carcasas lo expondrá a voltajes peligrosos y a riesgo de descarga eléctrica.

ESPECIFICACIONES

Entrada de AC: 100-240 V ~50/60 Hz, 7 A

Salida de CA: 100-240 V ~50/60 Hz, 1,5 A, 875 W

Consulte los módulos individuales para conocer las especificaciones de salida de carga



Scosche Industries
1550 Pacific Avenue
Oxnard, California 93033
Teléfono: 800-363-4490 x1 / 805-486-4450 x1
www.scosche.com
©2023 Scosche Industries

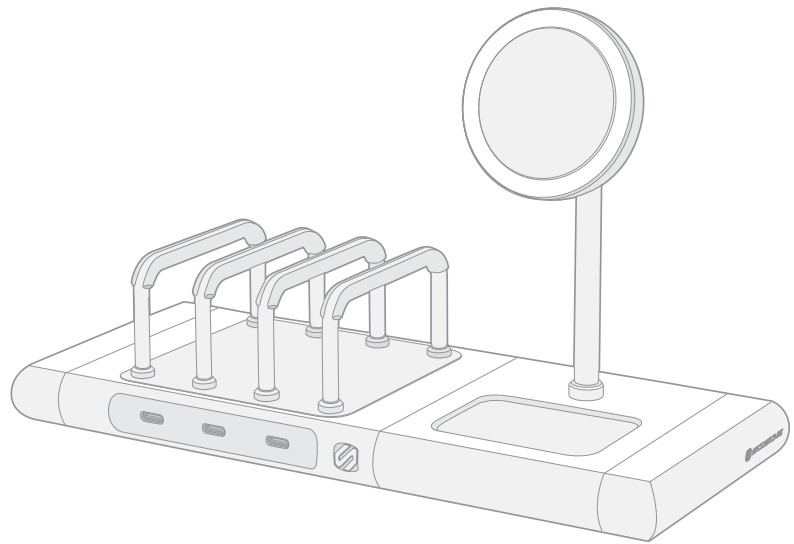
Scosche y BaseLynx son marcas comerciales de Scosche Industries.
Las demás marcas y nombres les pertenecen a sus respectivos dueños.
Los dispositivos o la apariencia pueden variar.

Diseñado en Oxnard, California

SI BL2KIT1EUW-AP5 11/23

SCOSCHE® BASELYNX™ 2.0 KIT

Modulare Ladestation
mit MagSafe®



MITGELIEFERTE KOMponentEN

A. Schutzkappe mit integriertem AC-NetzkaBel

B. Vertikale Multigeräte-Ladestation

- iPads und andere Geräte werden während des Ladevorgangs vertikal aufgestellt

- 60 W Leistung, verteilt auf 3 USB-C-Anschlüsse

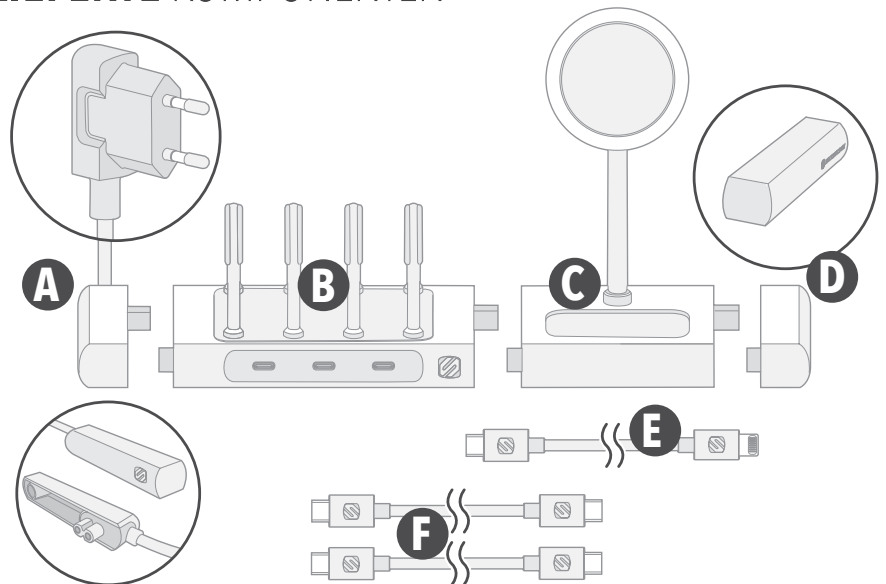
C. 2-in-1-Ladeständer mit MagSafe®

- Anzeige und Laden von iPhone 12 & neuer
- Verstellbarer Sichtwinkel
- Gleichzeitiges Aufladen des AirPods-Ladegehäuses

D. Schutzkappe

E. USB-C zu Lightning-Kabel (30, 48 cm / 1 ft.)

F. (2) USB-C zu USB-C-Kabel (30, 48 cm / 1 ft.)



GERÄTEEINSTELLUNG

Beginnen Sie mit der Endkappe des Netzkabels (A) und verbinden Sie die (2) Lademodule in beliebiger Reihenfolge miteinander, wobei sich die andere Endkappe am Ende der Ladeinheit befindet (B). Stecken Sie das Netzkabel in eine Steckdose (C).

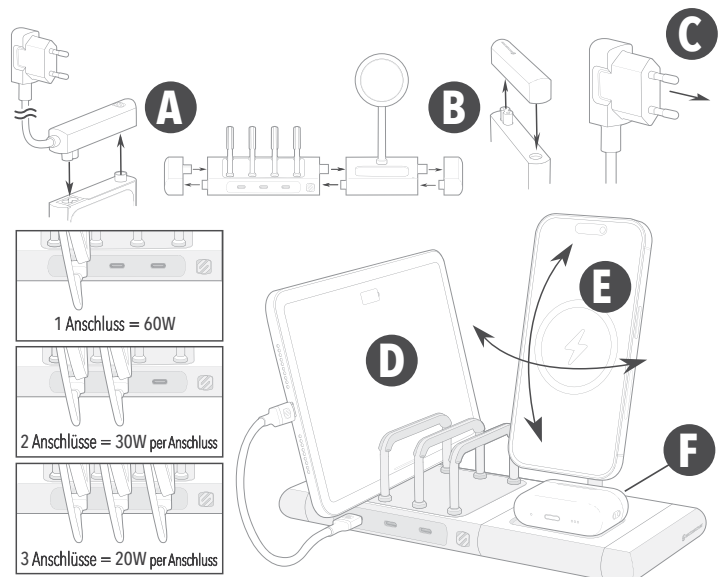
Stellen Sie Tablets, Handys, kleine Laptops oder sonstige Geräte in die gepolsterten Halterungen der 3-Anschluss-Ladestation. Schließen Sie es mit einem entsprechenden USB- Kabel an (D).

Anmerkung: Die 60 W Leistung wird von allen Anschlüssen gemeinsam genutzt. Die Leistung ist von der Anzahl der genutzten Anschlüsse abhängig (siehe Abbildungen).

Stellen Sie das iPhone auf die magnetische MagSafe -Ladestation und stellen Sie den gewünschten Sichtwinkel ein (E). **Anmerkung:** Sowohl das Handy als auch die Hülle müssen MagSafe kompatibel sein.

Setzen Sie die AirPods in die Vertiefung unter dem MagSafe- Kopf (F).

Anmerkung: Das AirPods-Gehäuse muss mit kabellosem Laden kompatibel sein.



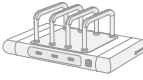




BASELYNX PUNKTESYSTEM

Wenn Sie Ihre Ladestation mit zusätzlichen BaseLynx 2.0- Modulen erweitern möchten, folgen Sie einfach dem Punktesystem, um Ihre perfekte Ladestation sicher zusammenzustellen.

Jedes BaseLynx-Modul hat einen bestimmten Punktwert, wie in der nachstehenden Tabelle dargestellt ist. Um einen sicheren and zuverlässigen Betrieb zu gewährleisten, sollten 15 Punkte nicht überschritten werden.

(Anmerkung: Das BaseLynx 2.0-Kit entspricht 7 Punkten)

Bei Fragen zu den verschiedenen Konfigurationsoptionen und sonstigem Produktsupport, wenden Sie sich bitte an den Scosche-Kundendienst unter (800) 363-4490 App. 1 oder customerservice@scosche.com.

Teilenummer	BL2MDP	BL2MSiQ	BL2AW	BL2PEAC
Modul	 BaseLynx 2.0 Vertikal	 BaseLynx 2.0 2-in-1-Ständer	 BaseLynx 2.0 Armbanduhr	 BaseLynx 2.0 Schutzkappe
Punktwert	5	2	1	0
Konfigurations beispiel	 0 + 5 + 2 + 1 + 5 + 2 = 15 Punkte			

ANMERKUNG

- Wenn der Akku vollständig leer ist, kann es einige Minuten dauern, bis der Ladevorgang angezeigt wird.
- Geräte und BaseLynx 2.0-Module können sich möglicherweise während des Ladevorgangs erwärmen. Das ist ganz normal, und nachdem sie vollständig aufgeladen sind, kühlen sie sich wieder ab.
 - Die Ladezeit kann je nach Akkukapazität, Ladezustand, Zustand des Akkus und der Umgebungstemperatur variieren.
- Zur Reinigung Ihres BaseLynx, entfernen Sie es von der Stromversorgung und wischen Sie es mit einem leicht angefeuchteten Tuch ab.

WARNHINWEISE

- Darf nur in trockenen Innenbereichen verwendet werden.
 - Kinder sollten bei dem Gebrauch dieses Produkts beaufsichtigt werden.
 - Betreiben Sie das Produkt nicht, wenn ein Teil davon beschädigt sein könnte.
- Versuchen Sie nicht, das Gerät zu warten. Beim Öffnen des Gehäuses, setzen Sie sich gefährlicher Spannung und möglicherweise Stromschlag aus.

SPEZIFIKATIONEN

AC-Eingang: 100 – 240 V ~ 50/60 Hz, 7 A
 AC-Ausgang: 100 – 240 V ~ 50/60 Hz, 1,5 A, 875 W
 Siehe Einzelmodulen für Ladeausgangswerte



Scosche Industries
 1550 Pacific Avenue
 Oxnard, California 93033
 Telefon: 800-363-4490 x1 / 805-486-4450 x1
www.scosche.com
 ©2023 Scosche Industries

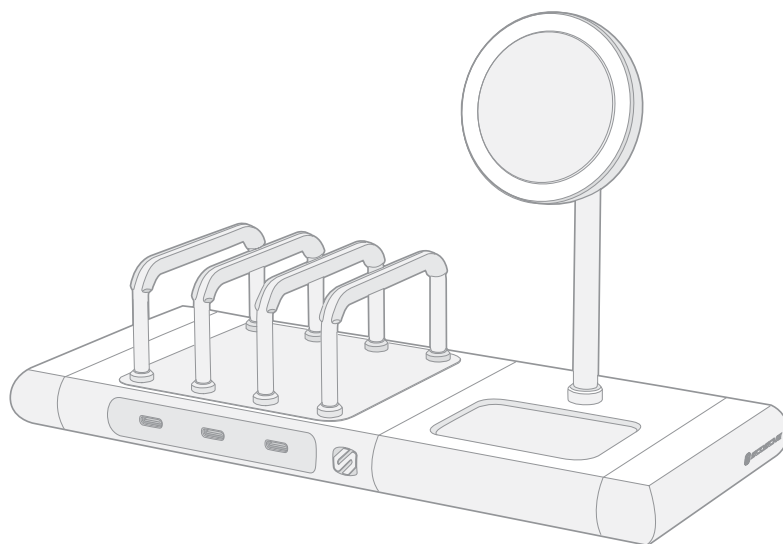
Scosche & BaseLynx sind Marken von Scosche Industries.
 Andere Warenzeichen oder Marken sind Eigentum des jeweiligen Herstellers.
 Geräte und Aussehen können variieren.

Entwickelt in Oxnard, Kalifornien

SI BL2KIT1EUW-AP5 11/23

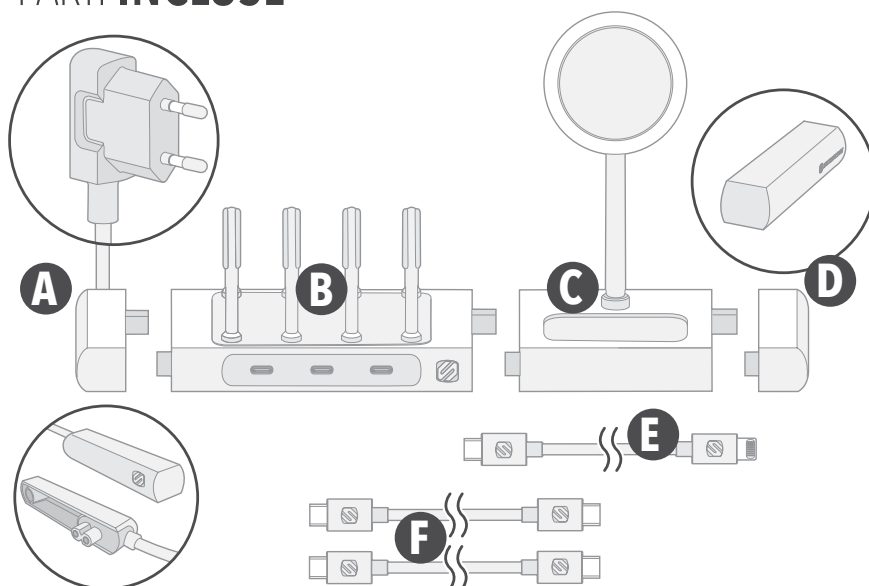
SCOSCHE® BASELYNX™ 2.0 KIT

Stazione di ricarica modulare
con MagSafe®



PARTI INCLUSE

- A. Cappuccio protettivo terminale con cavo di alimentazione CA incorporato
- B. Stazione di ricarica multipla verticale
 - Supporta verticalmente iPad e altri dispositivi durante la ricarica
 - Alimentazione da 60 W, condivisa tra 3 porte USB-C
- C. Supporto di ricarica 2 in 1 con MagSafe®
 - Supporta e ricarica iPhone 12 e versioni successive
 - Angolo di visione regolabile
 - Carica simultaneamente la custodia di ricarica degli AirPods
- D. Cappuccio protettivo terminale
- E. Cavo da USB-C a Lightning (1 piede/30.48 cm)
- F. (2) Cavi da USB-C a USB-C (1 piede/30.48 cm)



INSTALLAZIONE DEL DISPOSITIVO

Iniziare dal cappuccio terminale del cavo di alimentazione (A) e collegare i (2) moduli di ricarica. non importa in che ordine. con l'altro cappuccio terminale alla fine dell'assemblaggio (B). Inserire il cavo di alimentazione in una presa a muro (C).

Posizionare tablet, telefoni, piccoli laptop o altri dispositivi negli scomparti imbottiti sulla stazione di ricarica a 3 porte. Collegare utilizzando un apposito cavo USB (D).

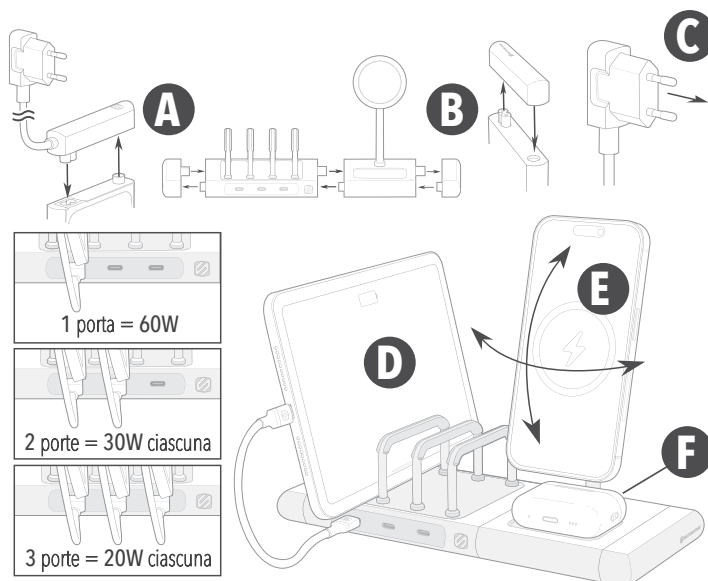
Nota: alimentazione da 60 W condivisa da tutte le porte. L'uscita dipende dal numero di porte utilizzate (vedere i riquadri).

Posizionare l'iPhone sul supporto di ricarica magnetico MagSafe e regolare l'angolo di visione come si desidera (E).

Nota: sia il telefono che la custodia devono essere compatibili con MagSafe.

Posizionare gli AirPods sull'area incassata sotto la parte superiore di MagSafe (F).

Nota: la custodia AirPods deve essere compatibile con la ricarica senza fili.

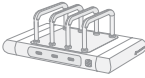



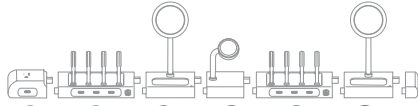


SISTEMA A PUNTI DI BASELYNX

Se decidi di espandere la tua stazione di ricarica con più moduli BaseLynx 2.0, segui il semplice sistema a punti per costruire in sicurezza la tua stazione di ricarica definitiva. Ogni modulo BaseLynx ha un valore in punti predeterminato come mostrato nella tabella seguente. Per un funzionamento sicuro e affidabile non superare i 15 punti

(Nota: l'unità BaseLynx 2.0 ha un valore di 7 punti)

Per domande sulle diverse opzioni di configurazione e sul prodotto, contattare il servizio clienti Scosche al numero (800) 363-4490 int. 1 o customerservice@scosche.com.

Parte No.	BL2MDP	BL2MSIQ	BL2AW	BL2PEAC
Modulo	 BaseLynx 2.0 Verticale	 BaseLynx 2.0 Supporto 2-in-1	 BaseLynx 2.0 Orologio da polso	 BaseLynx 2.0 Cappuccio terminale
Valore en punti	5	2	1	0
Esempio di configurazione	 0 + 5 + 2 + 1 + 5 + 2 = 15 punti			

NOTE

- Se la batteria del dispositivo è completamente scarica, potrebbero essere necessari alcuni minuti prima che appaia l'indicazione di ricarica.
- Gli apparecchi e i moduli BaseLynx 2.0 possono riscaldarsi durante la ricarica. Questo è del tutto normale, si raffreddano gradualmente a ricarica completata.
- Il tempo di ricarica può variare a seconda della capacità della batteria del dispositivo, al suo livello di carica, alle sue condizioni e alla temperatura circostante.
 - Pulire BaseLynx, con un panno leggermente umido dopo averlo scollegato dall'alimentazione.

AVVERTENZE

- Usare solo in ambienti interni asciutti.
- I bambini devono essere sorvegliati durante l'uso del prodotto.
- Non utilizzare se qualsiasi parte del prodotto appare danneggiata.
- Non tentare di riparare. L'apertura degli alloggiamenti espone a tensioni pericolose e al rischio di scosse elettriche.

SPECIFICHE TECNICHE

Entrata CA: 100-240V~50/60Hz, 7A

Uscita CA: 100-240V~50/60Hz, 1.5A, 875W

Fare riferimento ai singoli moduli per i valori di ricarica in uscita



Scosche Industries
1550 Pacific Avenue
Oxnard, California 93033
Telefono: 800-363-4490 x1 / 805-486-4450 x1
www.scosche.com
©2023 Scosche Industries

Scosche & BaseLynx sono marchi di Scosche Industries.
Altri marchi o marche sono di proprietà dei rispettivi proprietari.
I dispositivi e/o l'aspetto possono variare.

Progettato a Oxnard, California

SI BL2KIT1EUW-AP5 1/23