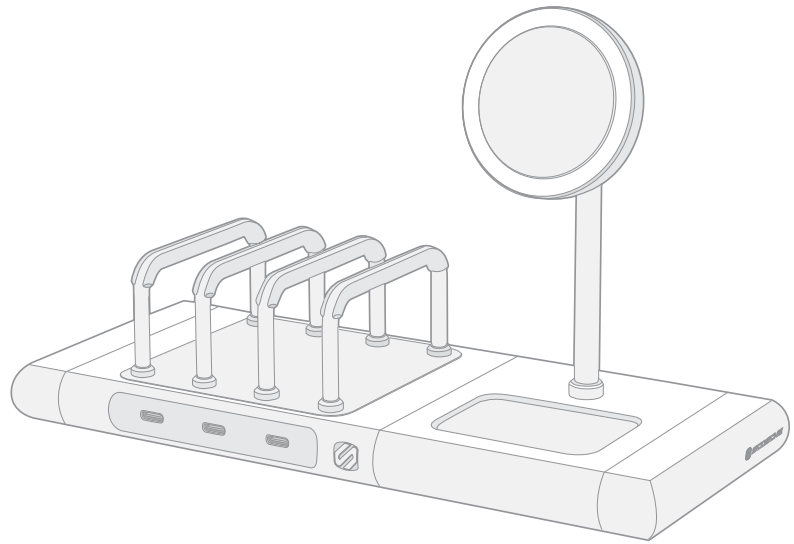


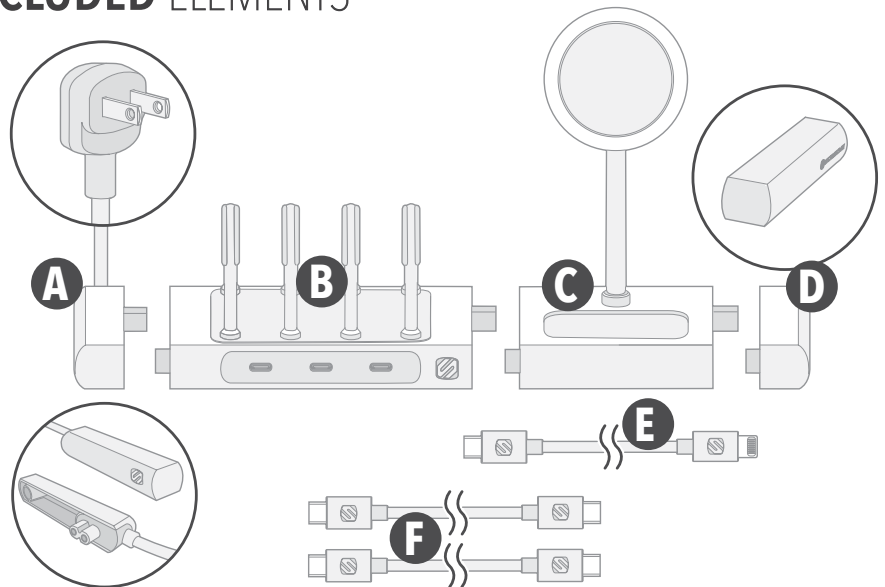
SCOSCHE
BASELYNX™ 2.0 KIT

Modular Charging Station
 with MagSafe®



INCLUDED ELEMENTS

- A. Protective End Cap with Integrated AC Power Cord
- B. Vertical Multi-Device Charging Station
 - Vertically stores iPads and other devices during charging
 - 60W power, shared between 3 USB-C ports
- C. 2-in-1 Charging Stand with MagSafe®
 - Display and charge iPhone 12 & later
 - Adjustable viewing angle
 - Simultaneously charge AirPods Charging Case
- D. Protective End Cap
- E. USB-C to Lightning Cable (1 ft.)
- F. (2) USB-C to USB-C Cables (1 ft.)



DEVICE SETUP

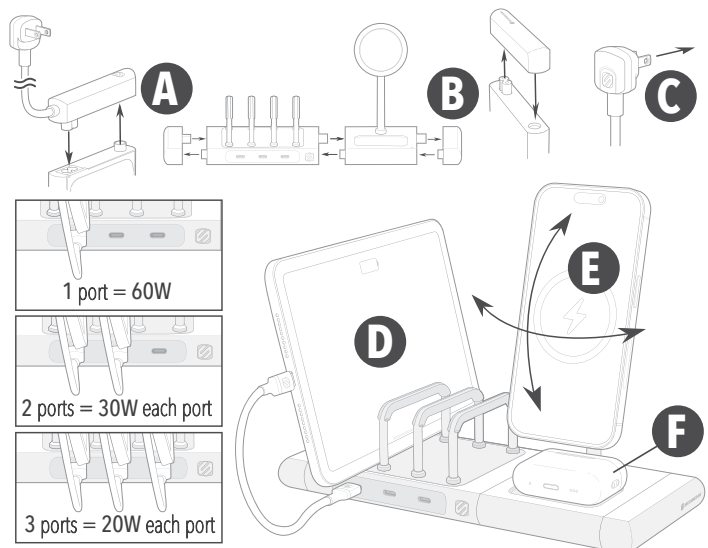
Starting with the power cord end cap (A), connect the (2) charging modules together in either order, with the other end cap at the end of the assembly (B). Plug the power cord into a wall socket (C).

Place tablets, phones, small laptops, or other devices in the padded bars on the 3-port charging station. Connect using an appropriate USB cable (D).

Note: 60W power shared between all ports. Output depends on number of ports used (see insets).

Place iPhone on MagSafe magnetic charging stand and adjust to desired viewing angle (E). **Note:** Both phone and case must be MagSafe compatible.

Place AirPods on recessed area below MagSafe head (F). **Note:** AirPods case must be compatible with wireless charging.



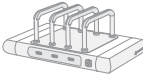



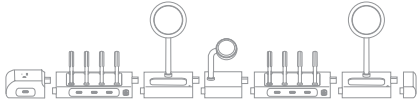
BASELYNX POINT SYSTEM

If you decide to expand your charging station with more BaseLynx 2.0 modules just follow the simple point system to safely build your ultimate charging station.

Each BaseLynx module has a predetermined point value as shown in the chart below. To ensure safe and dependable operation do not exceed 15 points.

(Note: The BaseLynx 2.0 Kit is 7 points)

For questions regarding different configuration options and other product support, contact Scosche Customer Service at (800) 363-4490 ext. 1 or customerservice@scosche.com.

Part No.	BL2MDP	BL2MSiQ	BL2AW	BL2PEAC
Module	 BaseLynx 2.0 Vert	 BaseLynx 2.0 2-in-1 Stand	 BaseLynx 2.0 Watch	 BaseLynx 2.0 End Cap
Point Value	5	2	1	0
Configuration Example	 0 + 5 + 2 + 1 + 5 + 2 = 15 Points			

NOTES

- If the device's battery is fully discharged it may take a few minutes for it to show that it is charging.
- Devices and BaseLynx 2.0 modules may get warm during charging. This is completely normal, and they will gradually cool down after they are fully charged.
- Charging time may vary based on the device's battery capacity, charge level, the condition of the battery and the temperature in the surrounding area.
 - To clean your BaseLynx, disconnect it from power and wipe with a slightly damp cloth.

WARNINGS

- For indoor use in dry locations only.
- Children should be supervised when using this product.
- Do not operate if any part of product appears to be damaged.
- Do not attempt to service. Opening housings will expose you to dangerous voltage and risk of electrical shock.

SPECIFICATIONS

AC Input: 100-240V~50/60Hz, 7A

AC Output: 100-240V~50/60Hz, 1.5A, 875W

Refer to individual modules for charging output ratings



Scosche Industries
 1550 Pacific Avenue
 Oxnard, California 93033
 Phone: 800-363-4490 x1 / 805-486-4450 x1
www.scosche.com
 ©2023 Scosche Industries

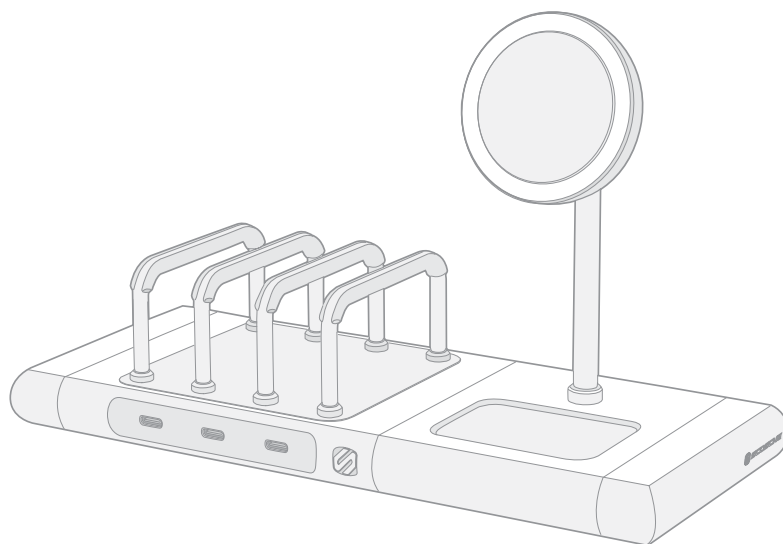
Scosche & BaseLynx are trademarks of Scosche Industries.
 Other marks or brands are the property of their respective owners.
 Devices and or appearance may vary.

Designed in Oxnard, California

SI BL2KIT1WT-AP 11/23

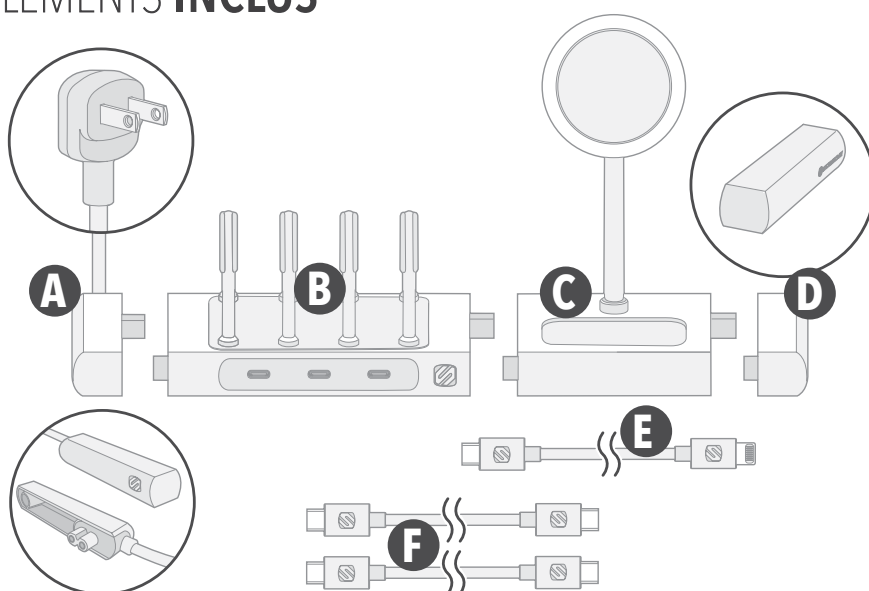
SCOSCHE® BASELYNX™ 2.0 KIT

Poste modulaire de recharge
compatible MagSafe^{MD}



ÉLÉMENTS INCLUS

- A. Couverture protecteur de bout avec cordon d'alimentation en courant alternatif intégré
- B. Poste de recharge vertical pour appareils multiples
 - Range verticalement les iPad et autres appareils pendant la recharge
 - 60 watts d'alimentation, partagée entre 3 ports USB-C
- C. Poste de recharge 2-en-1 compatible MagSafe^{MD}
 - Présentoir et recharge pour les iPhone 12 et de versions ultérieures
 - Angle de visionnement ajustable
 - Recharge simultanée de l'étui de recharge pour AirPods^{MD}
- D. Couverture protecteur de bout
- E. Câble USB-C à Lightning de 30 cm (1 pi)
- F. 2 câbles USB-C à USB-C de 30 cm (1 pi)



CONFIGURATION DE L'APPAREIL

En commençant avec l'embout d'alimentation (A), connecter les 2 modules de recharge ensemble dans n'importe quel ordre, avec l'autre bout à la fin de l'assemblage (B). Brancher le cordon d'alimentation dans une prise de courant murale (C).

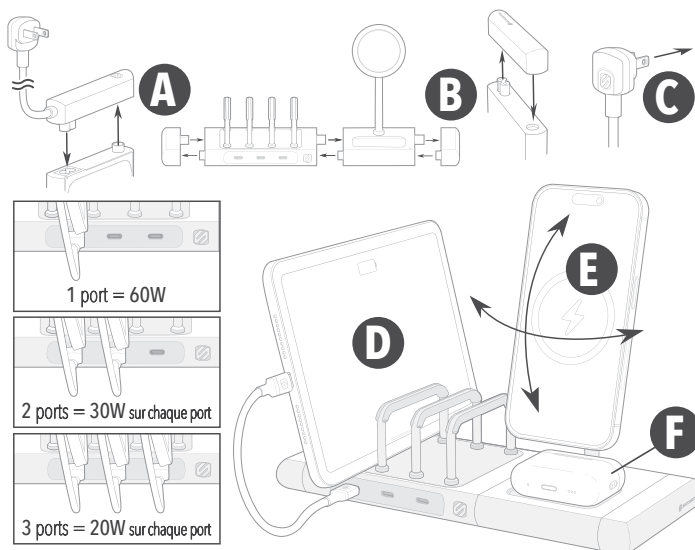
Placer les tablettes, téléphones, petits ordinateurs portables ou autres appareils dans les barres coussinées sur le poste de recharge à 3 ports. Connecter en utilisant un câble USB approprié (D).

Remarque : 60 watts d'alimentation partagée entre tous les ports. La sortie dépend du nombre de ports utilisés (voir les encarts).

Placer votre iPhone sur le poste de recharge magnétique MagSafe, et ajuster l'angle de visionnement (E). **Remarque :** Le téléphone et l'étui doivent tous deux être compatibles MagSafe.

Placer les AirPods sur la zone en retrait sous la tête MagSafe (F).

Remarque : L'étui des AirPods doit être compatible avec la recharge sans fil.



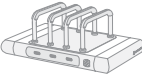




SYSTÈME DE POINTAGE DU SUPPORT **BASELYNX**

Si vous décidez d'étendre votre poste de recharge avec plus de modules Baselynx 2.0, suivez simplement le système de pointage pour construire votre poste de recharge ultime de manière sécuritaire.

Chaque module Baselynx compte pour un nombre prédéterminé de points, tel que décrit dans le tableau ci-dessous. Afin d'assurer un fonctionnement sécuritaire et fiable, il ne faut pas dépasser la valeur de 15 points au total.

(Remarque: L'ensemble Baselynx 2.0 compte pour 7 points)

Pour toute question concernant les options différentes de configuration, ou pour du soutien avec d'autres produits, veuillez communiquer avec le service à la clientèle de Scosche au 1-800-363-4490, poste 1 ou transmettez-nous un courriel à l'adresse customerservice@scosche.com

Numéro de pièce	BL2MDP	BL2MSiQ	BL2AW	BL2PEAC
Module	 BaseLynx 2.0 Vertical	 BaseLynx 2.0 Support 2-en-1	 BaseLynx 2.0 Watch	 BaseLynx 2.0 Embout
Valeur de pointage	5	2	1	0
Exemple de configuration	 0 + 5 + 2 + 1 + 5 + 2 = 15 Points			

REMARQUES:

- Si la pile de l'appareil est complètement épuisée, cela pourrait prendre quelques minutes avant d'indiquer qu'elle se recharge.
- Les appareils et les modules Baselynx 2.0 peuvent devenir chauds pendant la recharge. Cela est entièrement normal, et ils vont se refroidir graduellement après avoir été rechargé complètement.
- Le temps de recharge peut varier selon la capacité de la pile de l'appareil, le niveau de charge, la condition de la pile et la température ambiante.
- Pour nettoyer votre support Baselynx, il faut d'abord le déconnecter de la prise de courant, puis l'essuyer avec un chiffon légèrement humide.

AVERTISSEMENTS :

- Pour utilisation dans des emplacements secs uniquement.
- Les enfants doivent être supervisés lorsqu'ils utilisent ce produit.
- Ne pas utiliser ce produit si une de ses pièces semble être endommagée.
- Ne pas tenter d'effectuer un service de quelque sorte. L'ouverture des boîtiers vous exposera à des niveaux de voltage dangereux, et à un risque de choc électrique.

SPÉCIFICATIONS :

Entrée en courant alternatif : 100 à 240 V ~50/60 Hz, 7 A

Sortie en courant alternatif : 100 à 240 V ~50/60 Hz, 1,5 A, 875 watts

Référez-vous aux modules individuels pour les capacités de puissance de recharge



Scosche Industries

1550 Pacific Avenue

Oxnard, California 93033

Téléphone : 1-800-363-4490, poste 1 / 1-805-486-4450, poste 1

www.scosche.com

© Scosche Industries, 2023.

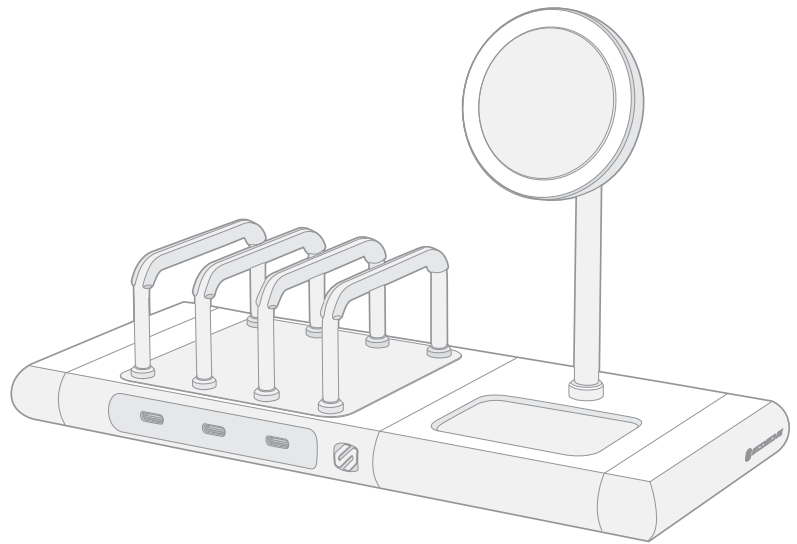
Scosche et Baselynx sont des marques déposées de Scosche Industries.
Les autres marques de commerce sont la propriété de leurs propriétaires respectifs.
Les appareils et ou l'apparence peuvent différer.

Conception et ingénierie réalisées à Oxnard, en Californie

SI BL2KIT1WT-AP 11/23

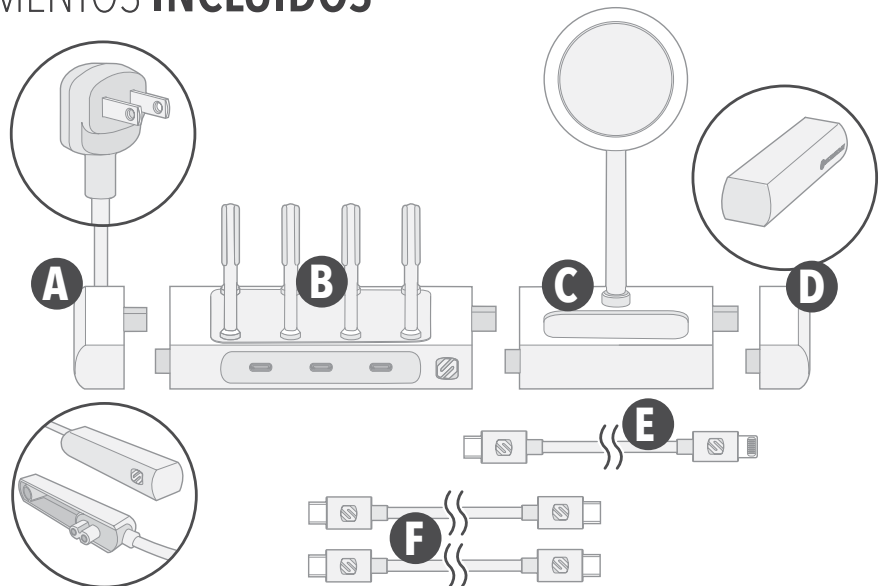
SCOSCHE® BASELYNX™ 2.0 KIT

Estación de carga modular
con MagSafe®



ELEMENTOS INCLUIDOS

- A. Tapa protectora con cable de alimentación de CA integrado
- B. Estación de carga vertical para múltiples dispositivos
 - Almacena verticalmente iPads y otros dispositivos durante la carga
 - 60 W de potencia, compartidos entre 3 puertos USB-C
- C. Base de carga 2 en 1 con MagSafe®
 - Muestra y carga iPhone 12 y posteriores.
 - Ángulo de visión ajustable
- Cargue simultáneamente el estuche de carga de los AirPods®
- D. Tapa protectora de extremo
- E. Cable USB-C a Lightning (1 pie)
- F. (2) Cables USB-C a USB-C (1 pie)



CONFIGURACIÓN DEL DISPOSITIVO

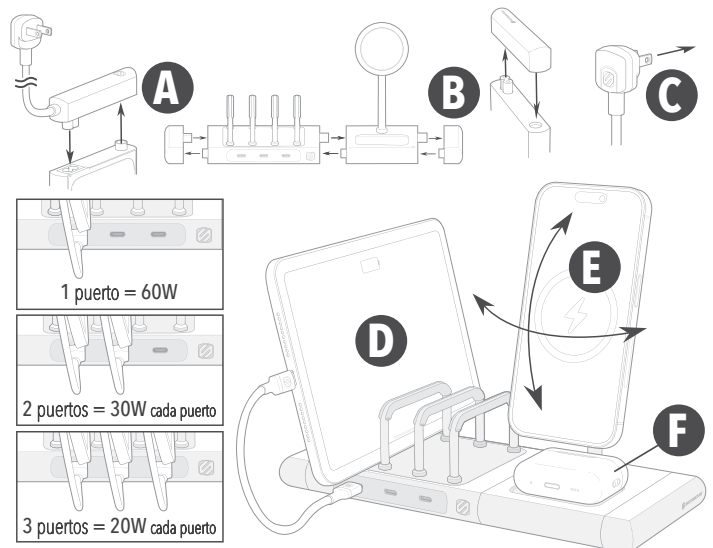
Comenzando con la tapa de extremo con cable de alimentación (A), conecte los (2) módulos entre sí en cualquier disposición, con la otra tapa de extremo al final del conjunto (B). Conecte el cable de alimentación a una toma de pared (C).

Coloque tabletas, teléfonos, computadoras portátiles pequeñas u otros dispositivos en las barras acolchadas de la estación de carga de 3 puertos. Conéctelos utilizando el cable USB apropiado (D).

Nota: 60 W de potencia compartidos entre todos los puertos. La salida depende de la cantidad de puertos utilizados (ver recuadros).

Coloque el iPhone en el soporte de carga magnético MagSafe y ajústelo al ángulo de visión deseado (E). **Nota:** Tanto el teléfono como el estuche deben ser compatibles con MagSafe.

Coloque los AirPods en el área empotrada debajo del cabezal MagSafe (F). **Nota:** El estuche de los AirPods debe ser compatible con carga inalámbrica.



1 puerto = 60W

2 puertos = 30W cada puerto

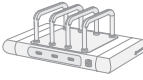



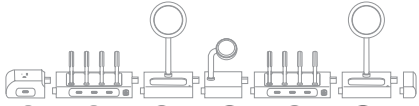
3 puertos = 20W cada puerto

SISTEMA DE PUNTOS **BASELYNX**

Si decide ampliar su estación de carga con más módulos BaseLynx 2.0, simplemente siga el sencillo sistema de puntos para construir de forma segura su estación de carga perfecta.

Cada módulo BaseLynx tiene un valor de puntos predeterminado como se muestra en el cuadro a continuación. Para garantizar un funcionamiento seguro y confiable, no exceda los 15 puntos.
(Nota: El juego BaseLynx 2.0 tiene 7 puntos)

Si tiene preguntas sobre las diferentes opciones de configuración y soporte para otro producto, comuníquese con el Servicio de atención al cliente de Scosche al (800) 363-4490 ext. 1 o servicioalcliente@scosche.com.

No. de parte	BL2MDP	BL2MSiQ	BL2AW	BL2PEAC
Módulo	 BaseLynx 2.0 Vertical	 BaseLynx 2.0 Soporte 2 en 1	 BaseLynx 2.0 Reloj	 BaseLynx 2.0 Extremo
Valor de puntos	5	2	1	0
Ejemplo de configuración	 0 + 5 + 2 + 1 + 5 + 2 = 15 puntos			

NOTAS

- Si la batería del dispositivo está completamente descargada, es posible que tarde unos minutos en mostrar que se está cargando.
- Los dispositivos y módulos BaseLynx 2.0 pueden calentarse durante la carga. Esto es completamente normal y se enfriarán gradualmente una vez que haya terminado la carga.
 - El tiempo de carga puede variar según la capacidad de la batería del dispositivo, el nivel de carga, el estado de la batería y la temperatura del área circundante.
 - Para limpiar su BaseLynx, desconéctelo de la corriente y límpielo con un paño ligeramente húmedo.

ADVERTENCIAS

- Sólo para uso en interiores en lugares secos.
- Los niños deben ser supervisados cuando utilicen este producto.
- No lo use si alguna parte del producto parece estar dañada.
- No intente repararlo. Abrir las carcasas lo expondrá a voltajes peligrosos y a riesgo de descarga eléctrica.

ESPECIFICACIONES

Entrada de AC: 100-240 V ~50/60 Hz, 7 A

Salida de CA: 100-240 V ~50/60 Hz, 1,5 A, 875 W

Consulte los módulos individuales para conocer las especificaciones de salida de carga



Scosche Industries
1550 Pacific Avenue
Oxnard, California 93033
Teléfono: 800-363-4490 x1 / 805-486-4450 x1
www.scosche.com
©2023 Scosche Industries

Scosche y BaseLynx son marcas comerciales de Scosche Industries.
Las demás marcas y nombres les pertenecen a sus respectivos dueños.
Los dispositivos o la apariencia pueden variar.

Diseñado en Oxnard, California

SI BL2KIT1WT-AP 11/23