

**HVM2****VENTMOUNT™****UNIVERSAL VENT MOUNT
FOR SMARTPHONES AND MORE****FEATURES**

- Works with: iPod, iPhone, Android devices, Smartphones
- Vent clips safely secure your device to all air conditioning vents
- 3.5" wide maximum clamping capacity
- Rotates 360 degrees

PARTS INCLUDED

- (1) Universal holder
- (1) Vent mount
- (2) Vent clips

**Customer Service****Questions?****Need help with your Product?
Call Customer Service at:****(800) 363-4490 x1**

Register your product online at

www.scosche.com/register**SUPPORT SUR LA VENTILATION
UNIVERSEL POUR SMARTPHONES
ET PLUS****CARACTERISTIQUES**

- Fonctionne avec : iPod, iPhone, appareils Android, Smartphones
- Fixations de support attachent en toute sécurité votre appareil à toutes les bouches de climatisation
- Grande capacité maximale de fixation de 3,5 po
- Tourne de 360 degrés

PIÈCES INCLUSES

- (1) Support universel
- (1) Support pour volet de ventilation
- (2) Fixations de support pour volet de ventilation

**Service à
la clientèle****Vous avez des questions?****Vous avez besoin de l'aide avec
l'un de nos produits?****Appelez notre Service à la
clientèle en composant le
(800) 363 4490 poste 1****SOPORTE PARA REJILLA
UNIVERSAL DE VENTILACIÓN
PARA SMARTPHONES Y MÁS****CARACTERÍSTICAS**

- Compatible con: iPod, iPhone, dispositivos Android, Smartphones
- Ganchos de soporte asegura con seguridad su dispositivo en todos los conductos de aire acondicionado
- Capacidad máxima de agarre: 89mm de ancho (3.5")
- 360 grados rota

PARTES INCLUIDAS

- (1) Soporte universal
- (1) Montaje para ventilación
- (2) Ganchos de montaje sur la ventilación

**Servicio al
cliente****¿Preguntas?****¿Necesita ayuda con su producto?
Llame al Servicio al Cliente al****1 (800) 363 4490 x1**

Enregistrez votre produit en ligne à

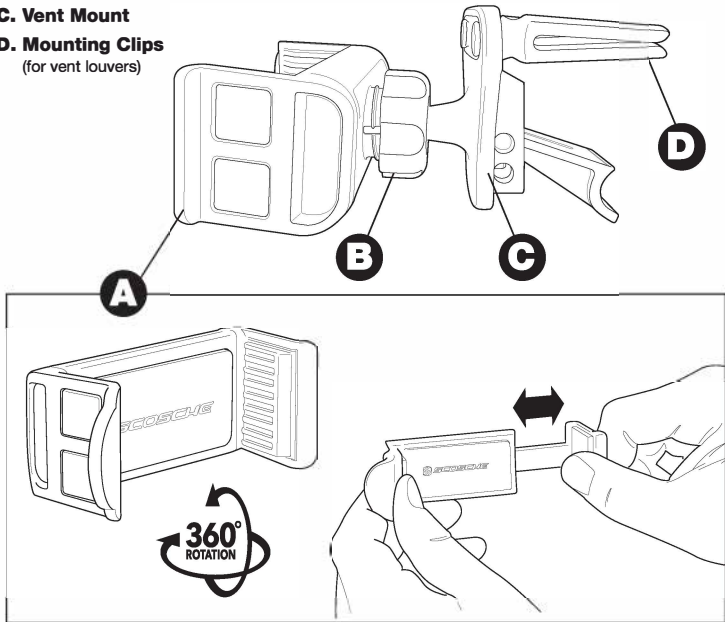
www.scosche.com/register

Registre su producto por internet en

www.scosche.com/register

OVERVIEW

- A. Device Holder** (expands to 3.5")
- B. Ball-joint Adjustment**
- C. Vent Mount**
- D. Mounting Clips**
(for vent louvers)



VUE D'ENSEMBLE

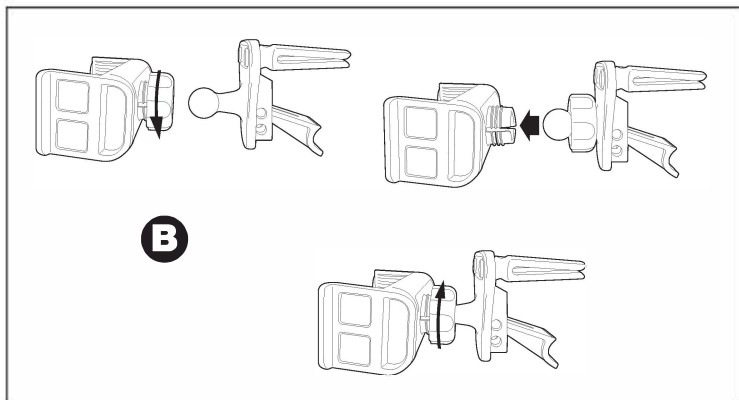
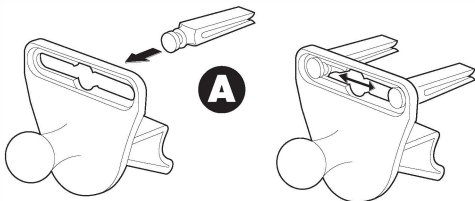
- A. Porte-dispositif** (se dilate jusqu' à 8,9 cm)
- B. Assemblage réglable à rotule**
- C. Support pour volet de ventilation**
- D. Attaches de support**
(pour les déflecteurs de ventilation)

VISTA GENERAL

- A. Soporte para dispositivo** (se expande hasta 8,9 cm)
- B. Soporte con rótula ajustable**
- C. Montaje para ventilación**
- D. Ganchos de montaje**
(para ranuras de ventilación)

SET-UP GUIDE

Assemble air vent mounting kit by installing vent clips (A) and universal holder (B) as shown.



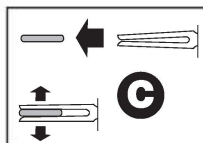
GUIDE

Assemble l'ensemble de support sur la ventilation en installant les attaches de support sur la ventilation (A) et support universel (B) tel que montré.

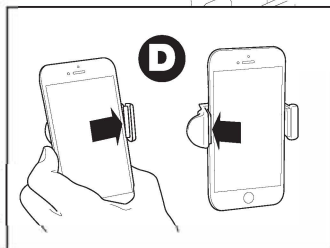
GUÍA

Ensamble este soporte para rejilla de ventilación instalándolo los ganchos de montaje (A) y soporte universal (B) como se muestra.

SET-UP GUIDE



Attach vent clips to air vent (C). Place mobile device in holder and adjust to fit (D).



To rotate the holder, loosen the nut on the ball joint attaching the holder (E), then re-tighten when the holder is in the desired position.



For complete warranty details, please visit us at www.scosche.com
or call (800) 363-4490

GUIDE

Attachez les supports de fixation sur le conduit de ventilation (C). Placez le dispositif portable dans le support et ajustez le support en conséquence (D).

Pour faire pivoter le porte-dispositif, desserrez l'écrou sur la rotule; laquelle attache le porte-dispositif (E); puis serrez-le à nouveau lorsque le porte-dispositif se trouve à être dans la position voulue.

Pour les détails complets de la garantie, veuillez visiter notre site www.scosche.com ou composer le (800) 363-4490

GUÍA

Instale los ganchos de montaje en la rejilla de ventilación (C). Coloque el dispositivo móvil deseado en el sujetador y regúlelo al tamaño (D).

Para rotar el soporte, afloje la tuerca de la rótula que conecta el soporte (E), luego vuelva a ajustarla cuando el soporte esté en la posición deseada.

Por detalles acerca de la garantía completa, visite www.scosche.com o llame al (800) 363-4490