

Register your product online at  
Enregistrez votre produit en ligne à  
Registre su producto por internet en

[www.scosche.com/register](http://www.scosche.com/register)



**STUCKUP**  
**IUHW9R**

**WINDOW/VENT MOUNTING KIT  
FOR SMARTPHONES AND GPS**

**TROUSSE DE MONTAGE POUR FENÊTRE ET ÉVENT  
POUR SMARTPHONES ET GPS**

**MONTAJE PARABRISAS Y VENTILACIÓN  
PARA SMARTPHONES Y GPS**

**PARTS INCLUDED**

- (1) Universal holder
- (1) Vent mount
- (2) Standard vent clips  
for vent mount
- (1) Bendable neck suction  
cup mount

**LES PIÈCES COMPRENENT**

- (1) Support universel
- (1) Support pour volet de ventilation
- (2) Attaches à volet de ventilation  
standard pour support pour volet  
de ventilation
- (1) Installation à ventouse  
à tige flexible

**PARTES INCLUIDAS**

- (1) Soporte universal
- (1) Montaje para ventilación
- (2) Ganchos a ventilación  
estándar para montaje de  
ventilación
- (1) Montaje de cuello flexible  
y ventosa

**READ INSTRUCTIONS COMPLETELY BEFORE INSTALLING THIS MOUNT KIT.**

**WARNING:** Use caution whenever removing or handling plastic parts of any vehicle. Unnecessary force or pressure can cause pieces to crack or break.

**LISEZ LES INSTRUCTIONS COMPLÈTEMENT AVANT D'INSTALLER CET ENSEMBLE DE SUPPORT.**

**MISE EN GARDE :** Faites attention lorsque vous enlevez ou manipulez des pièces de plastique provenant de n'importe quel véhicule. Une force ou une pression superflue peuvent entraîner une fissure ou une cassure des pièces.

**LEA LAS INTRUCCIONES COMPLETAMENTE ANTES DE INSTALAR ESTE SOPORTE.**

**ADVERTENCIA:** Siempre tenga cuidado al desmontar o manipular piezas plásticas de cualquier vehículo. La fuerza o presión innecesarias pueden hacer que se rajen o se rompan.



**IMPORTANT!**

**DO NOT RETURN PRODUCT TO THE RETAILER  
IF YOU NEED ASSISTANCE OR REPLACEMENT PARTS  
CALL US TOLL FREE: 1-800-621-3695 X3  
HOURS MON-FRI 8AM-5:30PM (PST) SATURDAY 8AM-2PM (PST)**



**IMPORTANT!**

*Ne retournez pas le produit au détaillant!*

SI VOUS AVEZ BESOIN D'ASSISTANCE EN CE QUI CONCERNE L'UTILISATION OU DES PIÈCES MANQUANTES  
Veuillez D'ABORD nous contacter au **1-800-621-3695 ext 3** Numéro gratuit, assistance technique sans frais  
HEURES: Du lundi au vendredi 8:00 a.m. to 5:30 p.m. (PST) Samedi 8:00 a.m. to 2:00 p.m. (PST)



**¡IMPORTANTE!**

*¡No devuelva este producto al establecimiento donde lo compró!*

**SI NECESITA ASISTENCIA O REPUESTOS**

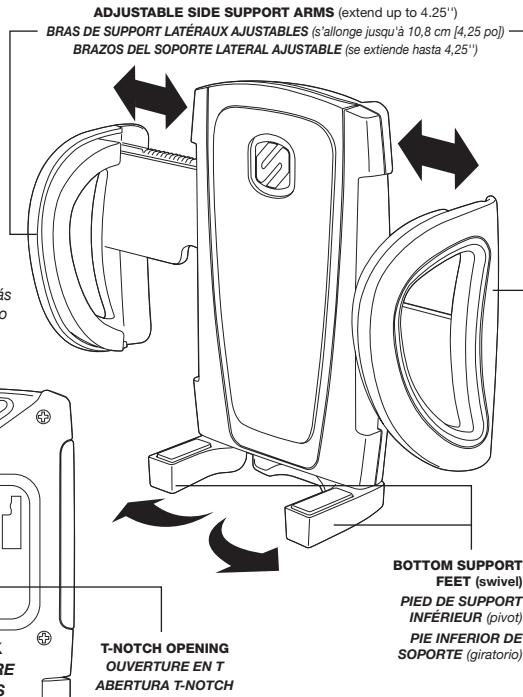
**PRIMERO Llámenos al 1-800-621-3695 ext 3** Llamadas gratis, no se cobra por la asistencia técnica  
HORAS: Lunes a Viernes 8:00 a.m. a 5:30 p.m. (Hora del Pacífico) Sábados 8:00 a.m. a 2:00 p.m. (Hora del Pacífico)

**1 UNIVERSAL HOLDER  
SUPPORT UNIVERSEL  
SOPORTE UNIVERSAL**

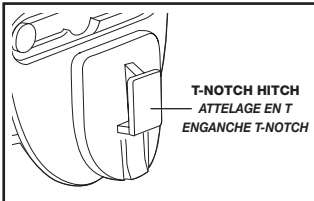
Insert T-notch hitch into the T-notch opening on back of holder. Slide T-notch forward and up into the slot to lock the mounting plate in place.

Insérez l'attelage en T dans l'ouverture en T à l'arrière du support. Glissez le support en T vers l'avant et dans la fente afin de verrouiller la plaque de support en place.

Inserte el acople T-notch en la abertura T-notch de la parte de atrás del soporte. Deslice el T-notch hacia adelante y hacia arriba dentro de la ranura para trabar la placa de montaje en su lugar.



**SIDE SUPPORT RELEASE BUTTON**  
**BOUON DE DÉGAGEMENT DU SUPPORT LATÉRAL**  
**BOTÓN DE LIBERACIÓN DEL SOPORTE LATERAL**

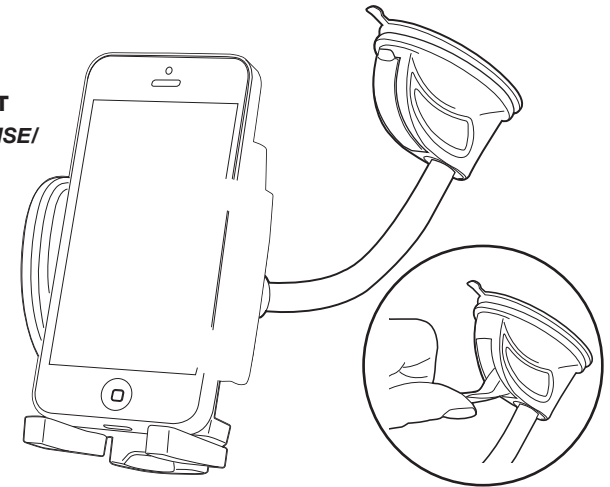


**2 WINDSHIELD/DASH FLEX MOUNT  
SUPPORT FLEXIBLE DE PARE-BRISE/  
TABLEAU DE BORD  
MONTAJE FLEXIBLE PARA PARABRISAS/TABLERO**

**MOUNTING TO THE WINDSHIELD**  
Make sure the area of the windshield is clean and DOES NOT obstruct your view of traffic. Position the suction cup on the surface of the windshield and hold the base firmly as you close the lever and lock the base in position.

**ASSEMBLAGE AU PARE-BRISE**  
Assurez-vous que la zone du pare-brise est propre et que votre vision de la circulation n'est PAS AFFECTÉE. Placez la ventouse sur la surface du pare-brise et tenez la base fermement pendant que vous fermez le levier et que vous verrouillez la base en place.

**MONTAJE EN EL PARABRISAS**  
Verifique que el área del parabrisas esté limpia y que NO interfiera con su vista del tráfico. Coloque la ventosa en la superficie del parabrisas y sostenga firmemente la base mientras que cierra la palanca y traba la base en su lugar.



**ADJUSTING THE BENDABLE FLEX NECK MOUNT**

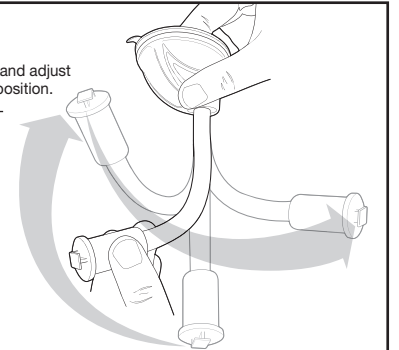
Firmly hold the base of the mount and adjust the bendable neck to the desired position.

**AJUSTEMENT L'SUPPORT FLEXIBLE**

Tenez fermement la base de la support et ajuster le tige flexible à la position désirée.

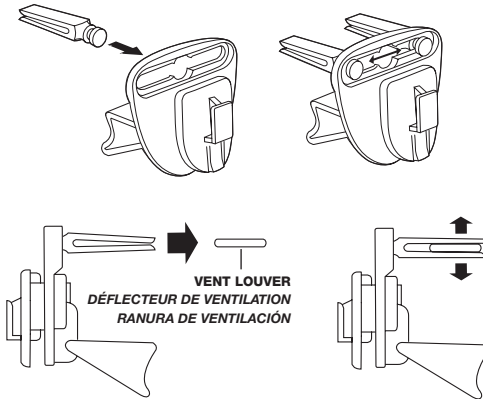
**AJUSTE DEL MONTAJE FLEXIBLE**

Sostenga firmemente la base del soporte y ajuste el cuello flexible a la posición deseada.

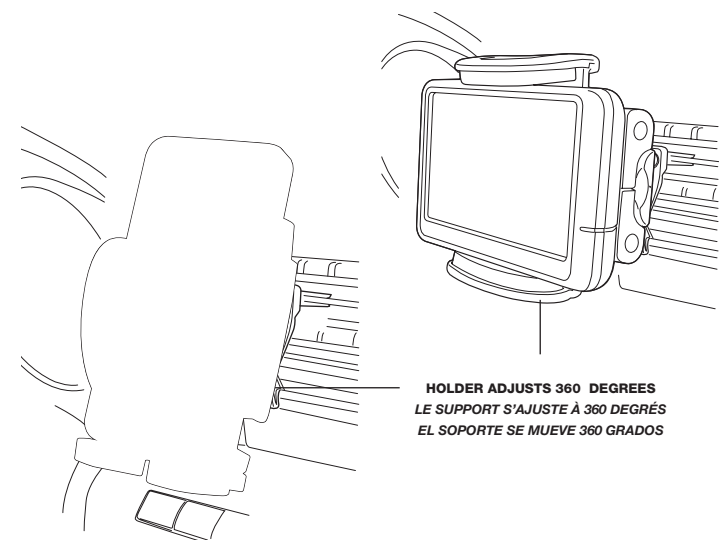
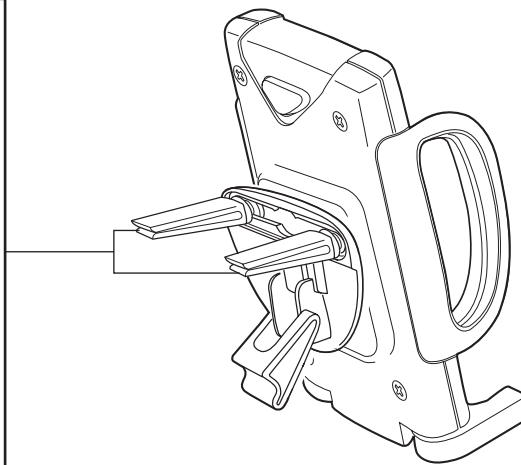


**3 MOBILE VENT MOUNT  
SUPPORT SUR LA VENTILATION MOBILE  
SOPORTE PARA REJILLA MOVIBLE DE VENTILACIÓN**

**MOUNTING CLIPS** (for vent louvers)  
**ATTACHES DE SUPPORT** (pour les déflecteurs de ventilation)  
**GANCHOS DE MONTAJE** (para ranuras de ventilación)



**CLIPS MOUNT TO VENT LOUVERS**  
**SUPPORTS DE FIXATION AUX DÉFLECTEURS DE VENTILATION**  
**GANCHOS DE MONTAJE EN RANURAS DE VENTILACIÓN**



## IMPORTANT

**NOTICE TO DRIVERS IN CALIFORNIA AND MINNESOTA:** State law prohibits drivers in California and Minnesota from using suction mounts on their windshields while operating motor vehicles. Other state or local laws may also prohibit drivers from using suction cups on their windshields. Please check with your state law enforcement for applicable regulations regarding windshield mounting. Other Scosche dashboard or friction mounting options should be used. Scosche does not take any responsibility for any fines, penalties, or damages that may be incurred as a result of disregarding this notice. (See California Vehicle Code Section 26708(a); Minnesota Statutes 2005, Section 169.71)

## LIMITED WARRANTY

Scosche Industries Inc. warrants this product to be free from defects in material and workmanship for a period of 1 year from purchase. This Scosche product is sold with the understanding that the purchaser has independently determined the suitability of this product. This warranty is offered to the original purchaser of the product only. This warranty does not cover the product if physically damaged, subject to negligence or misuse, abuse, alteration, accident, or an act of GOD. This warranty does not apply to product which has water or physically damaged by accident or which has been misused, disassembled or altered.

The original dated sales slip or proof of purchase will establish warranty eligibility. If the product should prove defective within the warranty period, return the product with proof of purchase to Scosche Industries Inc. Scosche, at its option, will replace or repair the product free of charge and return the product postage paid.

In no event shall Scosche Industries, Inc. be responsible for claims beyond the replacement value of the defective product, or in any way be liable or otherwise for consequential or incidental damages. No express warranties and no implied warranties, whether for fitness or any particular use or otherwise, except as set forth above (which is made expressly in lieu of all other warranties) shall apply to products sold by Scosche. Scosche Industries cannot be held responsible for discrepancies/inconsistencies that may occur due to automotive manufacturing changes or option.

## IMPORTANT

**AVIS AUX CONDUCTEURS DE LA CALIFORNIE ET DU MINNESOTA:** Les lois de ces États interdisent aux conducteurs en Californie et au Minnesota d'utiliser des supports à ventouse sur leur pare-brise lorsqu'ils conduisent des véhicules motorisés. Les lois des autres États ou les lois locales peuvent aussi interdire aux conducteurs d'utiliser une ventouse sur leur pare-brise. Veuillez vérifier auprès des autorités chargées de faire respecter la loi de votre État en ce qui concerne la réglementation applicable pour les supports sur pare-brise. Les autres options de support sur les tableaux de bord ou par friction de Scosche devraient être utilisées. Scosche ne prend aucune responsabilité en ce qui concerne des amendes, des pénalités ou des dommages qui peuvent être encourus si vous ne tenez pas compte de cet avis. (Voir le California Vehicle Code Section 26708(a); Minnesota Statutes 2005, Section 169.71)

## GARANTIE LIMITÉE

Scosche Industries, Inc. garantit ce produit d'être libre de tout défaut de matériaux et de fabrication pour une période de 1 an à partir de la date de l'achat. Ce produit Scosche est vendu sous entente que l'acheteur a indépendamment déterminé l'adaptabilité de ce produit. Cette garantie NE COUVRE PAS les frais accessoires ou autres encourus pour l'installation, le retrait ou la réinstallation de ce produit dans le véhicule. Cette garantie est offerte à l'acheteur original seulement. Cette garantie ne couvre pas le produit s'il est physiquement endommagé, ou soumis à la négligence ou à l'abus, à l'usage inapproprié, à une installation mal appropriée, à la modification, à un accident ou à une catastrophe naturelle.

Aussi exclus de cette garantie sont les frais encourus pour la rectification d'une installation défectueuse et pour l'élimination d'une interférence électromagnétique (bruit causé par le moteur). Le reçu de caisse original indiquant la date de l'achat établira l'admissibilité à la garantie. Si le produit est trouvé défectueux en dehors de la période de la garantie, renvoyer le produit accompagné de la preuve d'achat chez Scosche Industries, Inc. Scosche, à sa discrétion, réparera ou remplacera l'unité sans frais et paiera les frais d'expédition du retour par la poste au client. Scosche, en aucune circonstance ne sera responsable pour les réclamations au-delà de la valeur de remplacement du produit défectueux et refuse toute responsabilité envers les dommages incidents ou accessoires. Aucune garantie explicite ou implicite, soit d'adaptabilité pour un usage particulier ou autre, sauf celle qui précède (laquelle est expressément présentée au lieu de toutes autres garanties), ne sera applicable aux produits. Scosche Industries ne sera aucunement responsable pour les divergences et/ou les variations qui pourraient se produire en raison des changements ou options apportés par les fabricants d'automobiles.

## IMPORTANTE

**AVISO A LOS CONDUCTORES EN CALIFORNIA Y MINNESOTA:** La ley en estos dos estados prohíbe tener instalados dispositivos de soporte con ventosa en el parabrisas mientras se conduce un vehículo. Las leyes en otros estados o localidades también podrían tener prohibiciones semejantes. Por favor averigüe los reglamentos vigentes en su localidad sobre el montaje de dispositivos en los parabrisas. Scosche dispone de otros tipos de soportes para montar en el tablero de instrumentos o de fricción que puede utilizar. Scosche no se responsabiliza por tipo alguno de multas, penalidades o daños por ignorar este aviso. (Vea la Sección 26708(a) del Código de Vehículos de California y la Sección 169.71 de los Estatutos de Minnesota 2005).

## GARANTÍA LIMITADA

Scosche Industries Inc. garantiza este producto contra defectos de material y de mano de obra por un período de 1 año desde la fecha de compra. Este producto Scosche se vende entendiendo que el comprador ha determinado independientemente que el mismo es apropiado. Esta garantía es válida solamente para el comprador original de este producto. Esta garantía no cubre daños físicos al producto causados por negligencia o uso incorrecto, abuso, alteraciones, accidentes o causas de fuerza mayor. Esta garantía no cubre productos que hayan sido dañados por agua o físicamente, por accidentes o abusos, alterados o desarmados.

La validez de esta garantía estará determinada por el recibo original fechado u otro comprobante de compra. Si el producto se encuentra defectuoso dentro del período de garantía, retórnelo junto con un comprobante de compra a Scosche Industries Inc. Scosche, a su criterio, reemplazará o reparará el producto sin cargo y se lo retornará cobrándole el envío. En ningún caso, Scosche Industries, Inc. será responsable por reclamos más allá del costo de reemplazo del producto defectuoso, o será responsable o culpable por daños indirectos o incidentales. Ninguna otra garantía, ya sea expresa o implícita, ya sea de aptitud para cualquier uso en particular o por lo contrario, excepto como se indica más arriba (lo cual reemplaza expresamente cualquier otra garantía) se aplicará a los productos vendidos por Scosche. Scosche Industries no será responsable por diferencias o inconsistencias que pudieran presentarse debido a cambios u opciones de los fabricantes de automóviles.

## For All Australian Sales

This document details the terms and conditions of the warranty provided with this product. Please disregard any other representations contained on this product's packaging or provided with this product which constitute or appear to constitute a warranty. This warranty is offered by Scosche Industries, 1550 Pacific Ave, Oxnard, CA 93033 United States. We can be called on 1 (805) 486 4450 or emailed at sales@scosche.com

Subject to the exclusions and limitations set out below, we warrant to you that if you purchase a product directly from us, or from any of our authorized resellers, that it will not contain defects which are a result of faulty manufacturer workmanship or materials. This warranty subsists for 1 year from the date of purchase.

Subject to any rights you have under the Australian Consumer Law, we will not be liable for defects which are a result of damage or loss caused by factors beyond our control, any product which has not been maintained according to any care or maintenance instructions provided with the product, any alterations to a product which are not performed by us, or damage or defects caused to the product due to unusual or non-recommended use. We will not be liable for any special, indirect, consequential or economic loss or damage or loss of profits whatsoever suffered by you or any other person resulting from any act or omission by us.

Our total liability in respect of this Warranty against Defects is limited to the replacement of the goods.

Any claim made under this warranty must be made by contacting Scosche Industries. Scosche will then put you in touch with the closest company to you that will cover warranties. All Returns of defective product will be sent at your expense, to be exchanged for a replacement.

This Warranty against Defects is provided in addition to other rights and remedies that you may have at law. Our goods come with guarantees that cannot be excluded under the Australian Consumer Law. You are entitled to a replacement or refund for a major failure and for compensation for any reasonably foreseeable loss or damage. You are also entitled to have the goods repaired or replaced if the goods fail to be of acceptable quality and the failure does not amount to major failure.