

WEATHER RESISTANT 3.5mm AUX INPUT

The Scosche weather resistant 3.5mm aux input has been designed for the marine audio environment. The cover provides quick and easy access to the 3.5mm auxiliary input at the flip of the cover. When the auxiliary input is not in use the weather shield provides excellent protection from corrosion for the 3.5mm auxiliary input. The AM35 works with most iPod/MP3 players with a 3.5mm audio output.

PARTS DIAGRAM

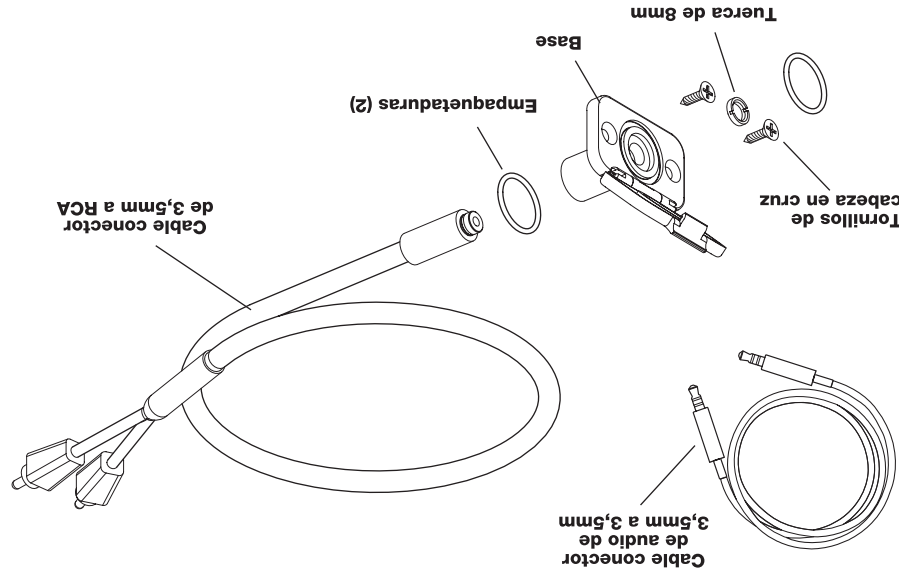
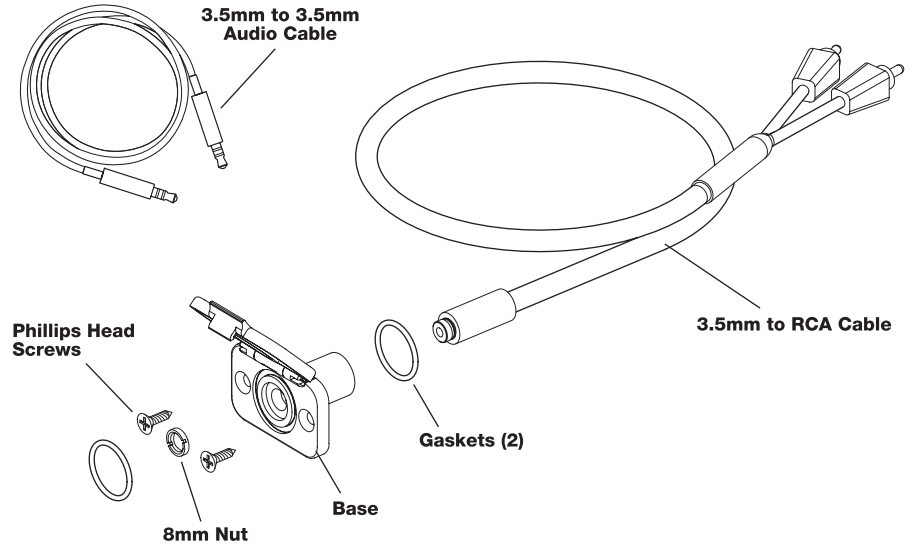


DIAGRAMA DE PIEZAS

La entrada auxiliar de 3,5mm para audio resistente al clima de Scosche está diseñada para ambiente marino. Su cubierta antimilitárica provee acceso rápido y fácil con sólo levantarla y protección excelente contra la corrosión cuando no está en uso. La entrada auxiliar AM35 es compatible con la mayoría de reproductores de audio iPod/MP3 con salida de audio de 3,5mm.

ENTRADA AUX. DE 3,5mm RESISTENTE AL CLIMA

¡IMPORTANTE! No devuelva este producto al establecimiento donde lo compró! SI NECESITA ASISTENCIA O REPUESTOS

PRIMERO Llámenos al . . .

1-800-621-3695 ext 3

Llamadas gratis, no se cobra por la asistencia técnica

• Técnicos de servicio técnico amigables
• No tendrá que esperar más de 5 minutos

NUESTRAS HORAS DE ATENCIÓN SON:
Lunes a Viernes 8:00 a.m. a 5:30 p.m. (Hora del Pacífico)
Sábados 8:00 a.m. to 2:00 p.m. (Hora del Pacífico)

STOP

IMPORTANT!
Do Not Return Product to the Retailer!

IF YOU NEED ASSISTANCE OR REPLACEMENT PARTS

Call us FIRST at . . .

1-800-621-3695 ext 3

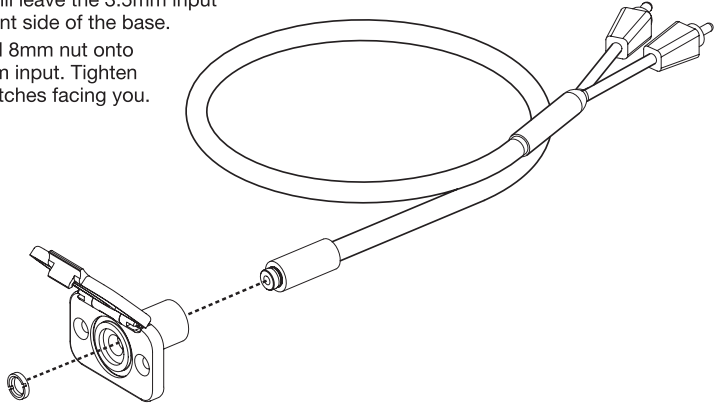
Toll Free, No-Charge tech support

OUR HOURS ARE:
Monday - Friday 8:00 a.m. to 5:30 p.m. (PST)
Saturday 8:00 a.m. to 2:00 p.m. (PST)

• FRIENDLY CUSTOMER SERVICE TECHNICIANS
• YOU WON'T BE ON HOLD LONGER THAN 5 MINUTES

ASSEMBLING THE AM35

1. Insert the 3.5 to RCA cable into the back side of the base. This will leave the 3.5mm input exposed on the front side of the base.
2. Screw the supplied 8mm nut onto the exposed 3.5mm input. Tighten the nut with the notches facing you.



INSTALLATION

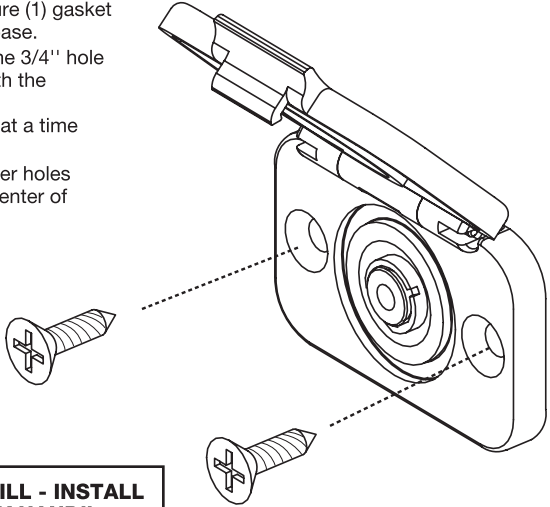
PRELIMINARY

Choose a proper mounting location near the stereo or audio source, keeping in mind the length of the RCA connections. Accessories to extend the length of your RCA cable are available from Scosche. Please contact Scosche for additional information.

1. Be sure to have a clean flat surface for mounting the base. Drill a 3/4" hole in the mounting surface.
2. With the hole opening made, make sure (1) gasket is secured onto the back side of the base.
3. Insert the cable/base assembly into the 3/4" hole until the base and gasket are flush with the mounting surface.

HINT: Insert the RCA cable ends one at a time to properly clear the hole.

4. Use a 3/32" drill bit to make two starter holes in the mounting surface through the center of each of the base's mounting holes.
5. Use a Phillips screwdriver to attach the base to the mounting surface with the supplied screws. Make sure (1) gasket is secured onto the front side of the base.



!! DO NOT USE AN ELECTRIC DRILL - INSTALL THE MOUNTING SCREWS BY HAND!!

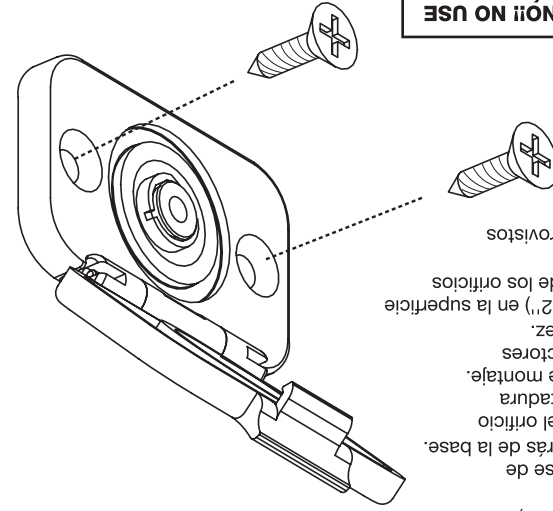
LIABILITY DISCLAIMER

This instruction booklet is based on carefully documented data and research of automobile dash disassembly, wire harness/codes and information pertaining to installation of this kit (AM35/AM35W). Scosche Industries, Inc. cannot be held responsible for discrepancies/inconsistencies that may occur due to the automobile manufacturing changes or options, or damage that may occur in the automobile during the installation of components while using this booklet.

DESLINDE DE RESPONSABILIDAD

Este manual de instrucciones está basado en información y estudios cuidadosamente documentados sobre el desmontaje de los paneles de instrumentos, arneses y códigos de cables e información pertinente a la instalación de este juego (AM35/AM35W). Scosche Industries Inc. no puede ser responsable por discrepancias o inconsistencias debido a cambios u opciones que pueda hacer el fabricante del vehículo, ni por daños que pudiesen ocurrirle al automóvil durante la instalación de componentes debido al uso de este manual.

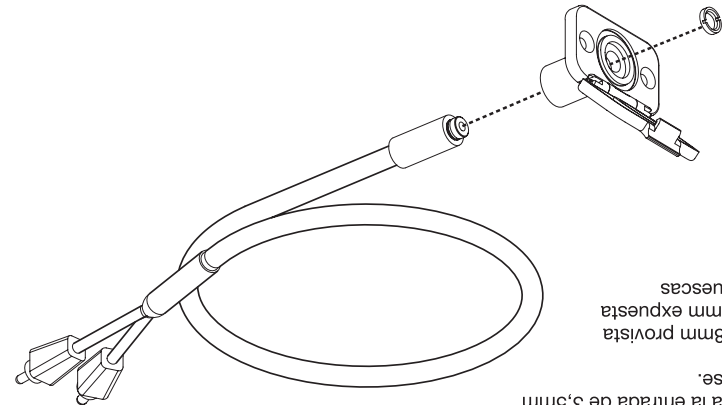
!!INSTALE LOS TORNILLOS A MANO!! NO USE TALADRO O ATORNILLADOR ELÉCTRICO



1. Asegúrese de montar la base en una superficie plana y limpia. Taladre un orificio de 19mm (3/4") en la superficie de montaje.
2. Cuando el orificio esté hecho, Cerciórese de asegurar (1) una empaquetadura por atrás de la base. Inserte el conjunto de cable y base en el orificio de 19mm (3/4"). La base y la empaquetadura deben quedar a ras con la superficie de montaje.
- CONSEJO PRÁCTICO:** Pase los conectores RCA del cable por el orificio, uno a la vez.
4. Taladre un orificio piloto de 2,5mm (3/32") en la superficie de montaje por el centro de cada uno de los orificios usando un atornillador de punta en cruz. Cerciórese de asegurar (1) una empaquetadura en el frente de la base.
5. Asegure la base con los tornillos provistos usando un atornillador de punta en cruz. Cerciórese de asegurar (1) una empaquetadura en el frente de la base.

PRELIMINAR
Seleccione la ubicación apropiada para el montaje cerca del estéreo o de la fuente de audio, teniendo en cuenta el largo del cable con conectores RCA. Scosche dispone de accesorios para extender ese tipo de cable. Para información adicional, comuníquese con Scosche.

INSTALACION



1. Inserte el cable conector con terminales de 3,5mm y RCA atrás de la base. Esto dejará expuesta la entrada de 3,5mm en el frente de la base.
2. Instale la tuerca de 8mm provista en la entrada de 3,5mm expuesta y ajústela con las muescas hacia usted.

ENSAMBLAJE DEL AM35